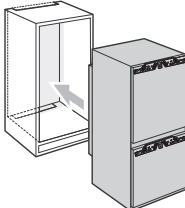
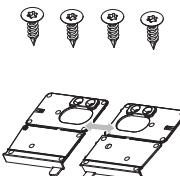
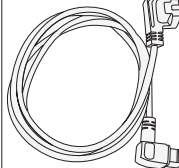
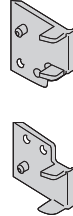
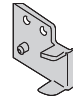


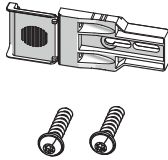

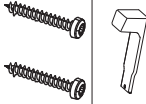
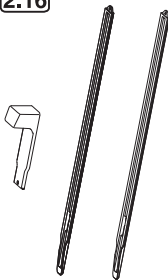

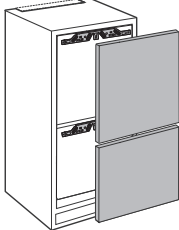










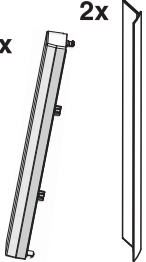
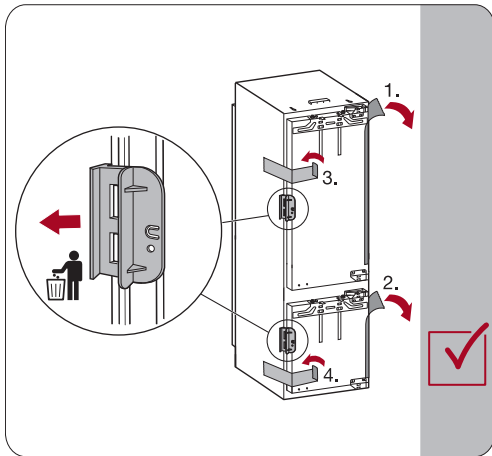
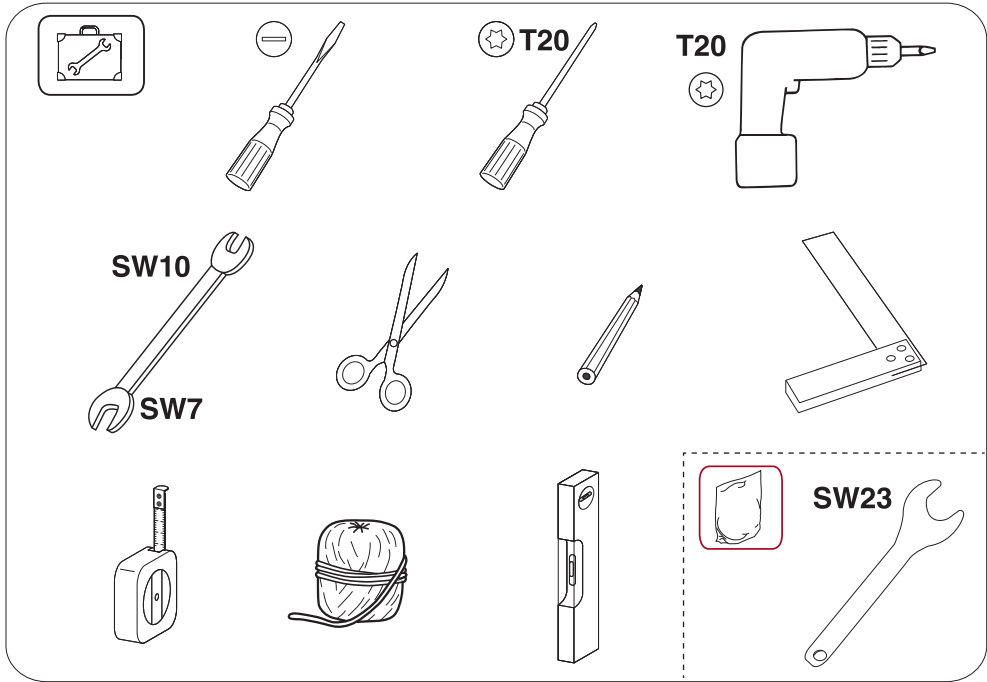
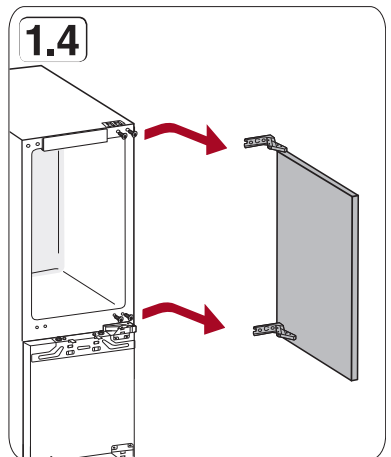
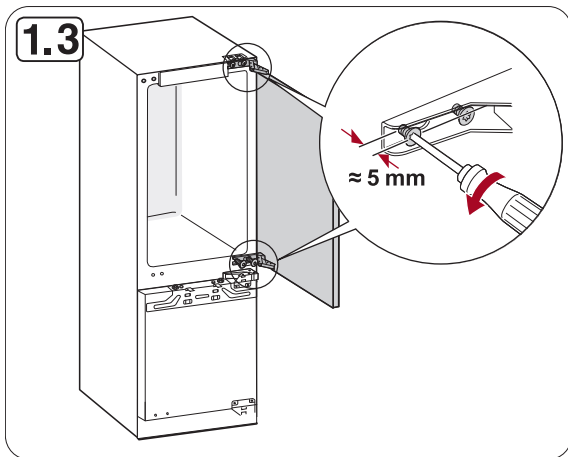
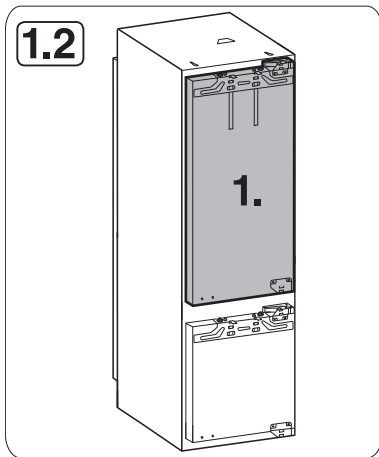
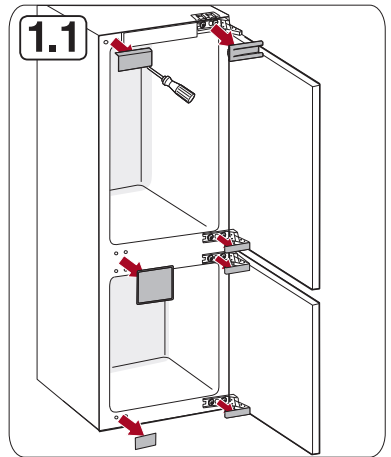
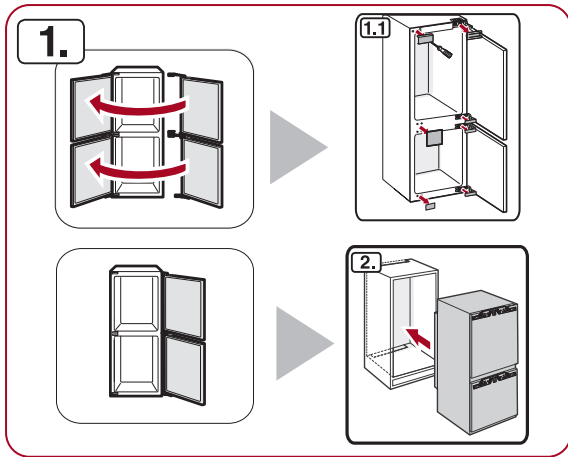
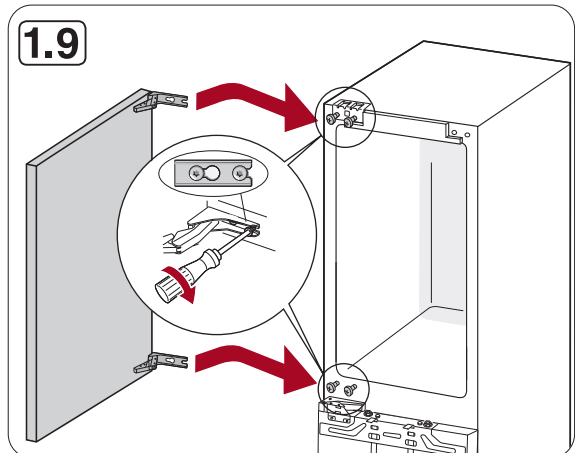
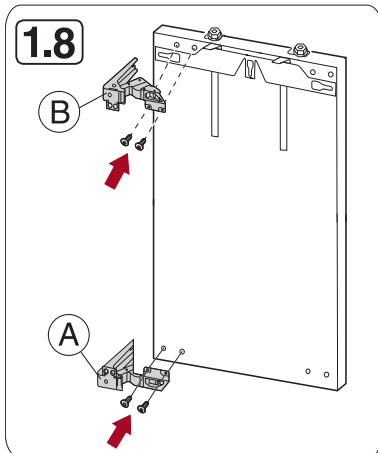
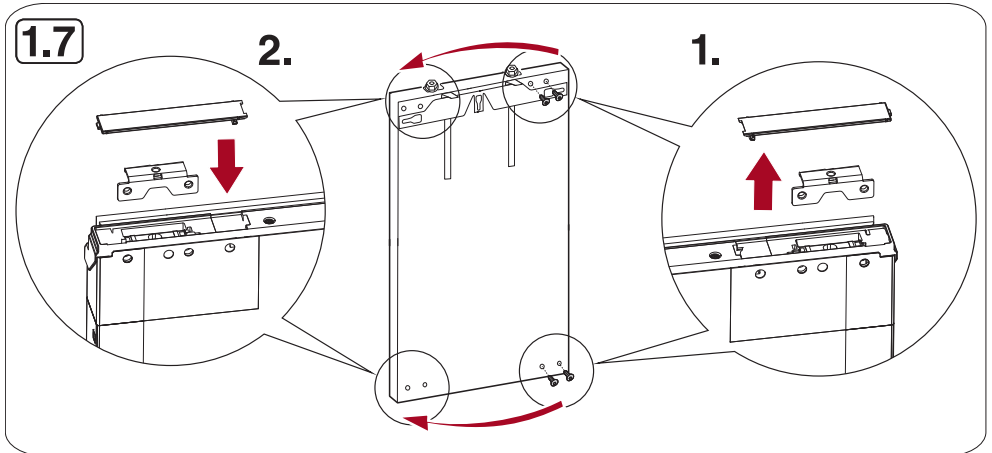
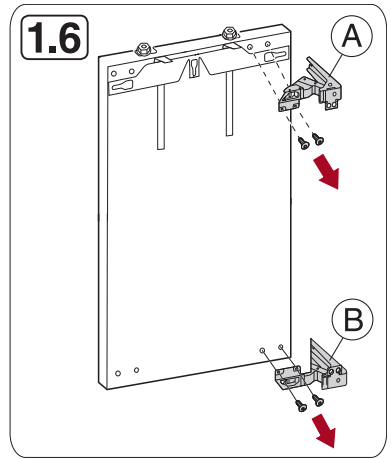
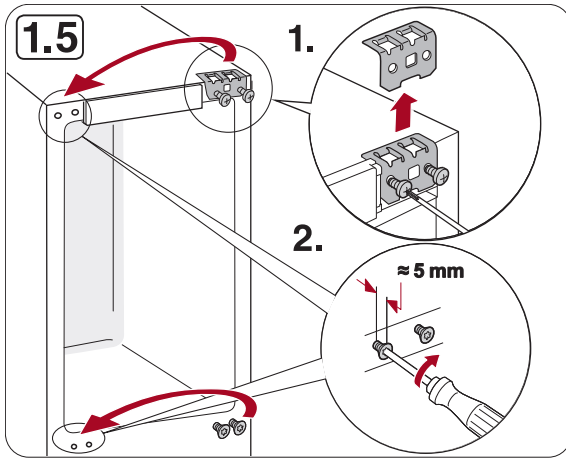
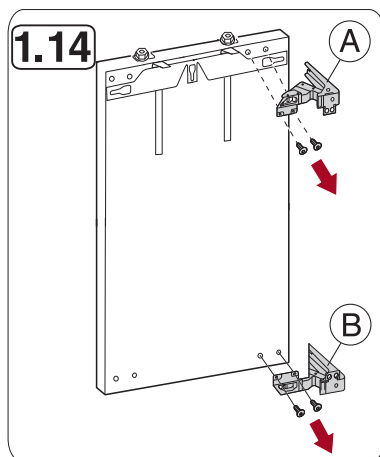
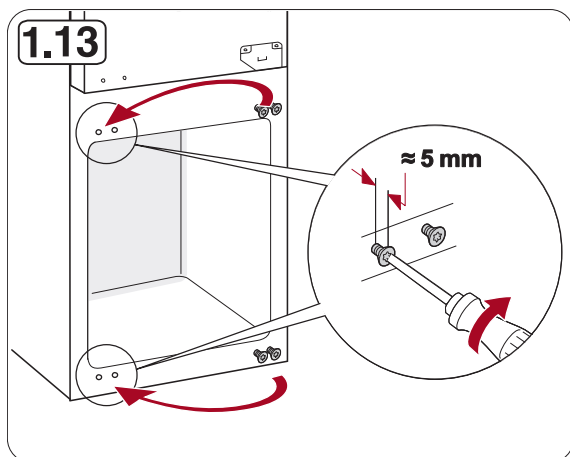
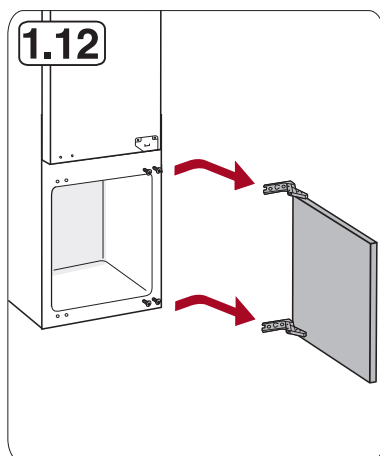
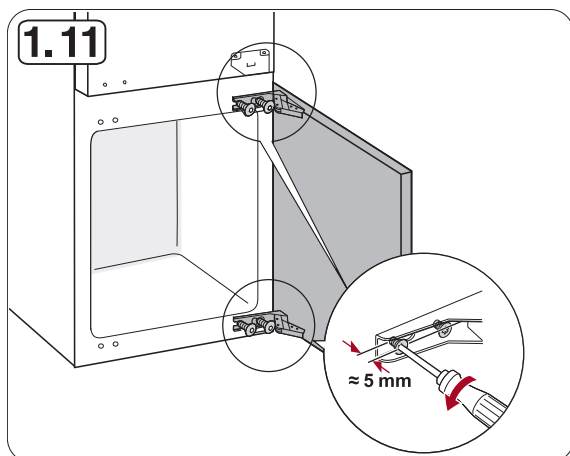
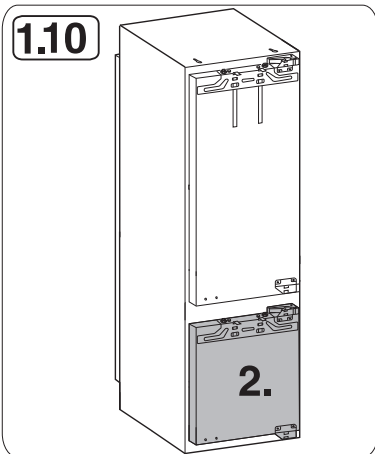


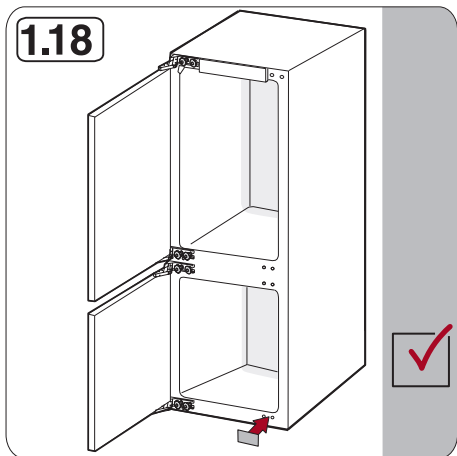
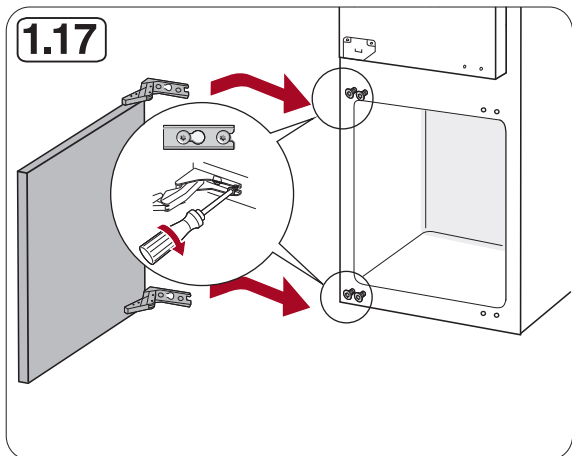
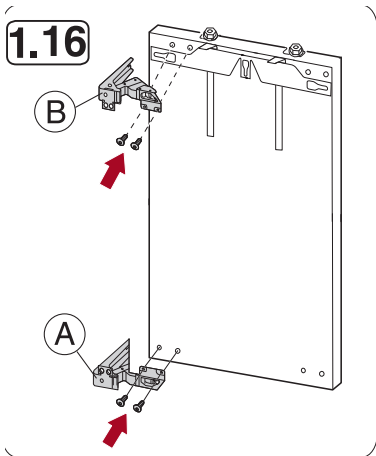
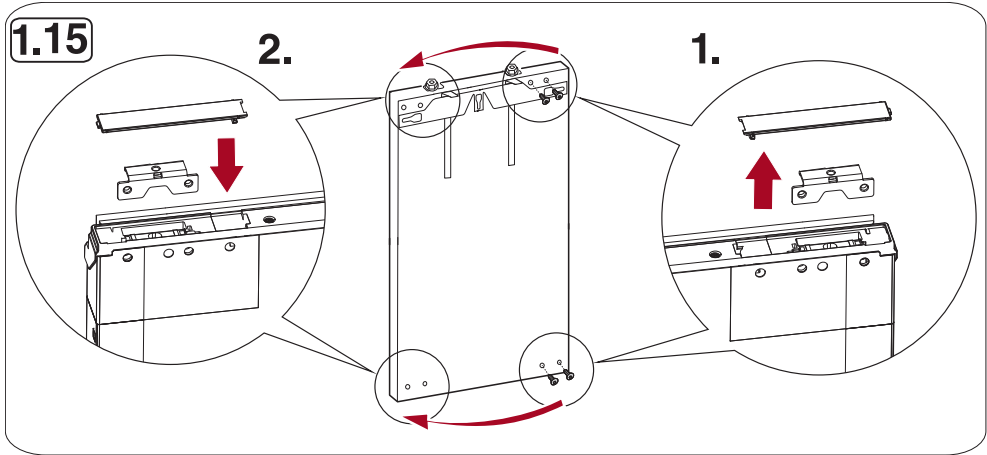
<p><b>2.</b></p> 	<p><b>2.1</b></p> <p>4x15</p> 	<p><b>2.3</b></p> 	<p><b>2.4</b></p> 	<p><b>2.9</b></p> <p>2x</p>  <p>2x</p> 
<p><b>2.11</b></p> <p>4x20</p>  <p>4x20</p> 	<p><b>2.12</b></p>  <p>6x24</p> 	<p><b>2.13</b></p> <p>4x22</p> 	<p><b>2.16</b></p> 	<p><b>2.18</b></p> 
<p><b>3.</b></p> 	<p><b>3.5</b></p> <p>2x</p>    <p>4x15</p> 	<p><b>3.10</b></p> <p>4x/6x</p>  <p>4x/6x</p>  <p>4x/6x</p>  <p>4x19</p> 	<p><b>3.11</b></p> <p>2x</p>  <p>3x13 SW7</p> 	<p><b>3.11</b></p> <p>2x</p> 



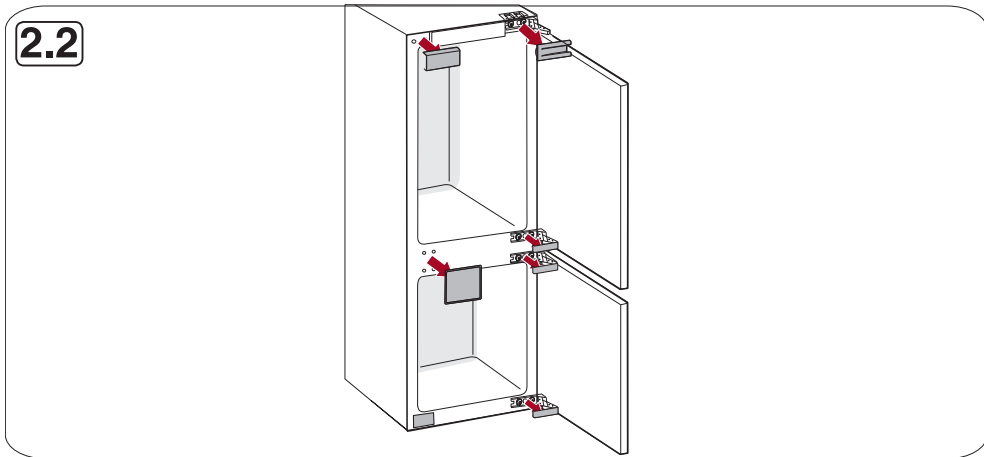
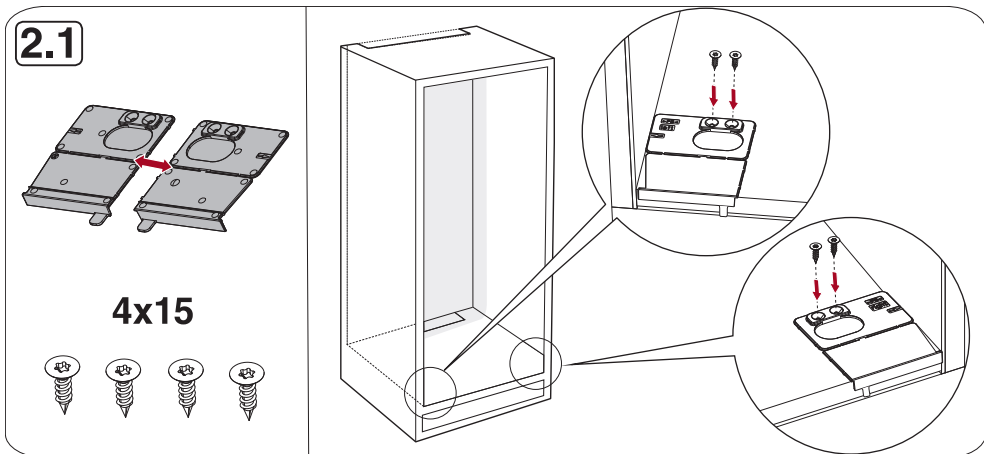
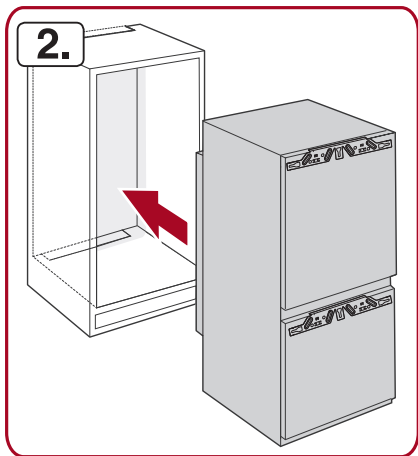




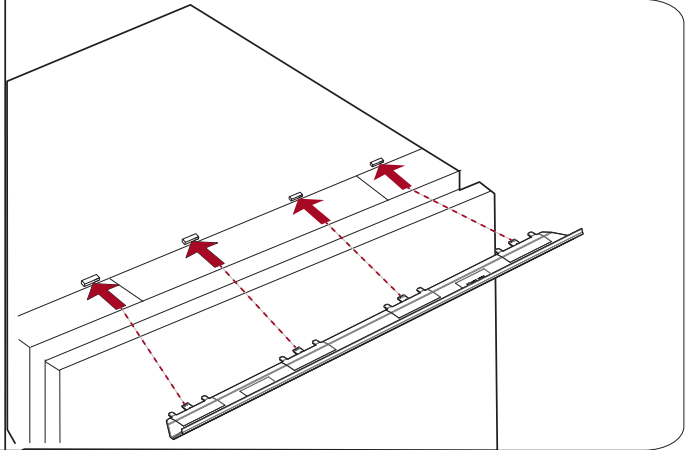
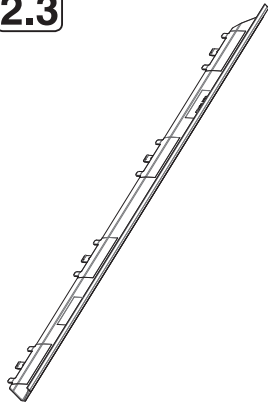




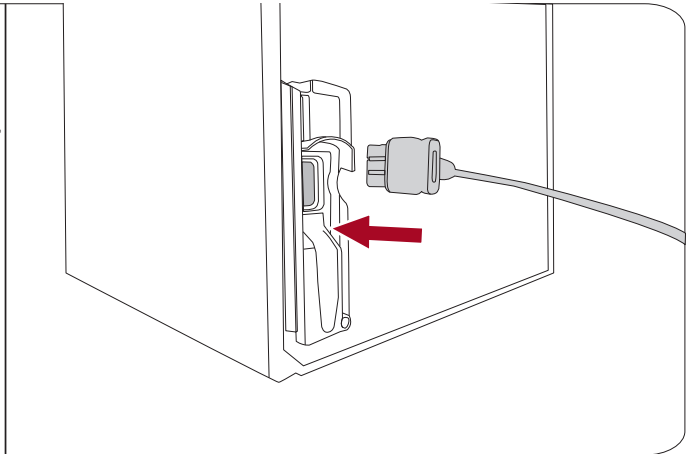
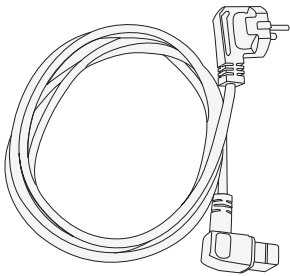




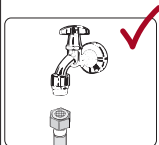
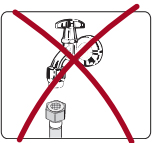
2.3



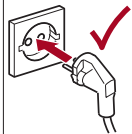
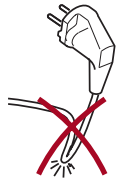
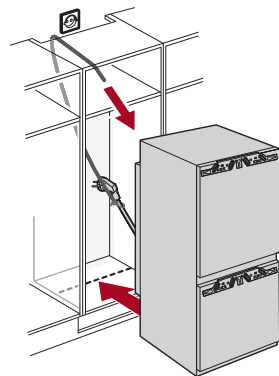
2.4



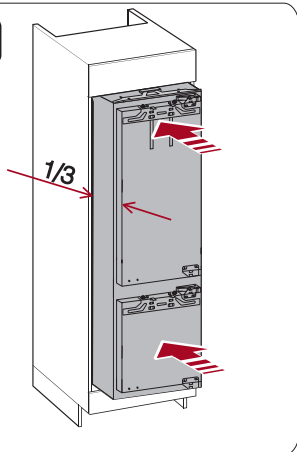
2.5



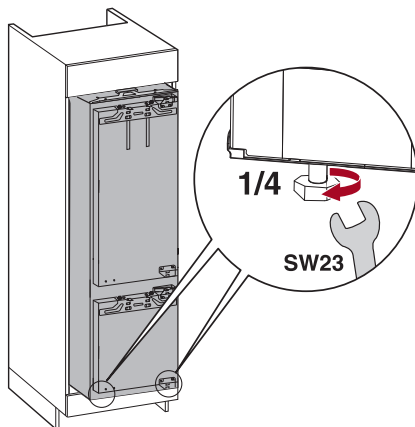
2.6



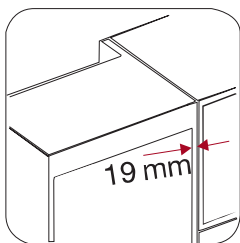
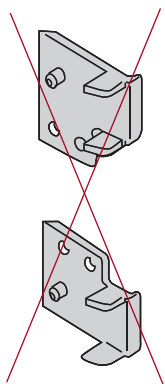
**2.7**



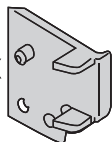
**2.8**



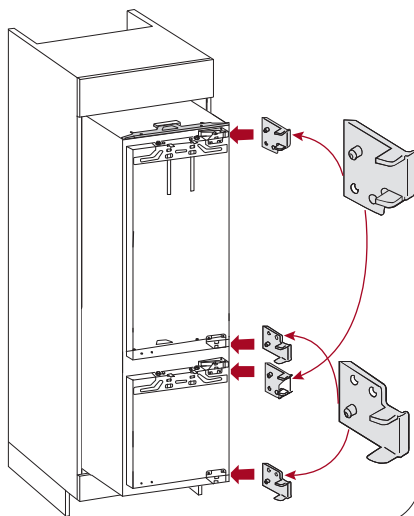
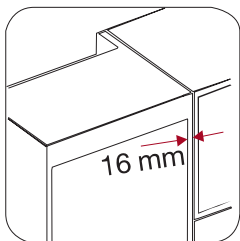
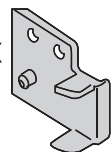
**2.9**



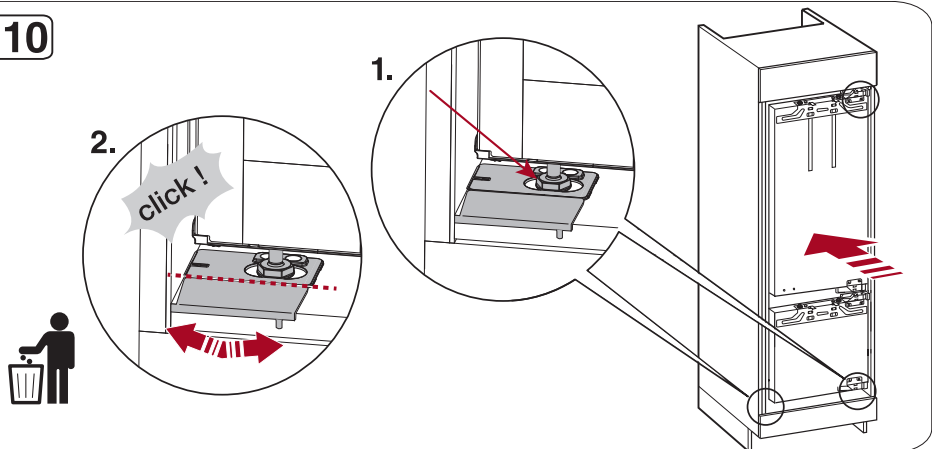
**2x**



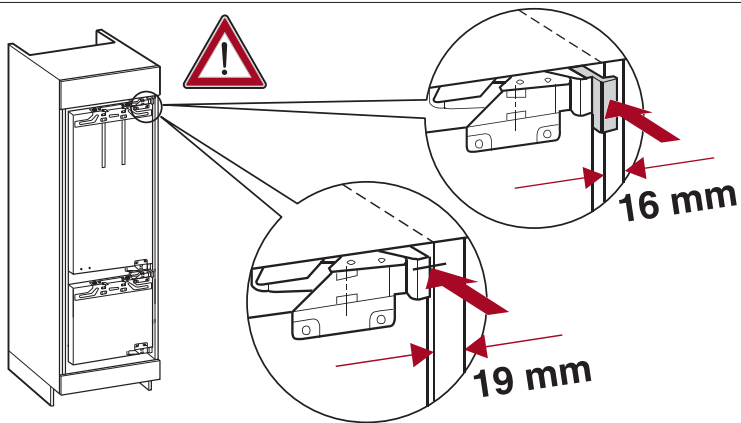
**2x**



## 2.10



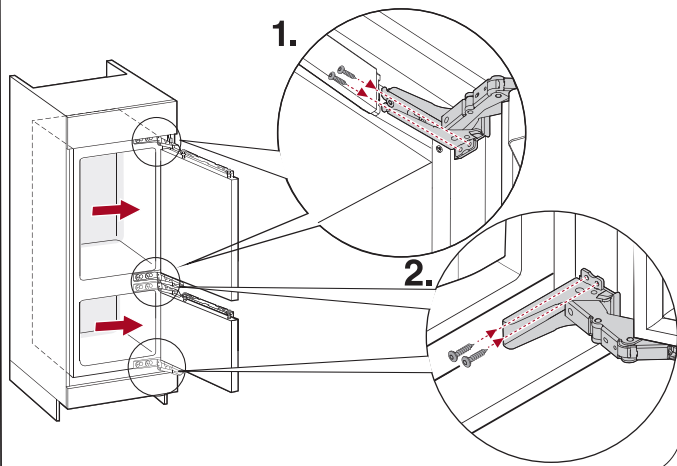
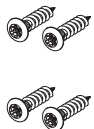
## 2.11



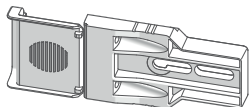
1. 4x20



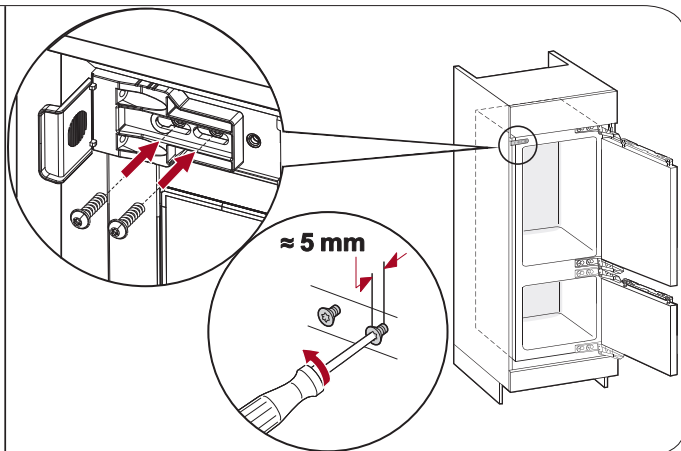
2. 4x20



**2.12**

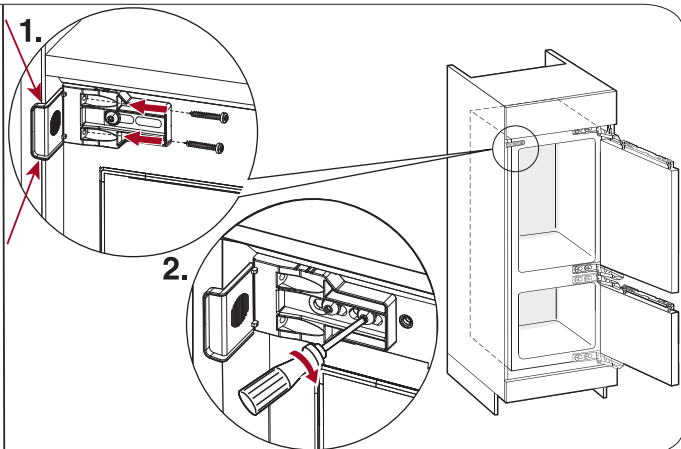
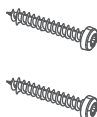


**6x24**

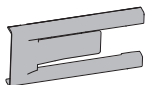
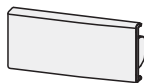


**2.13**

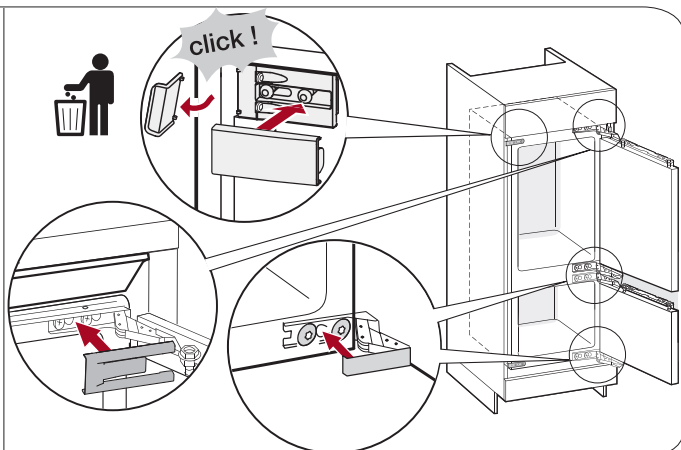
**4x22**

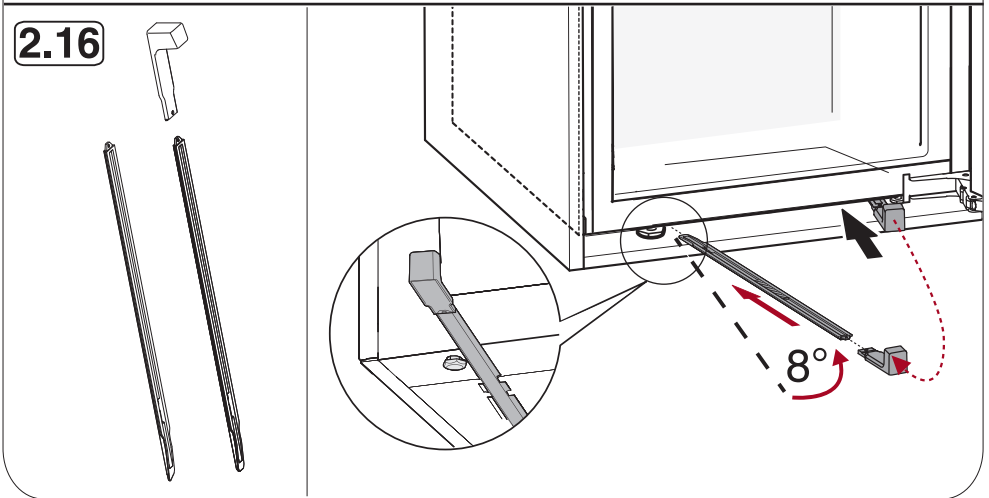
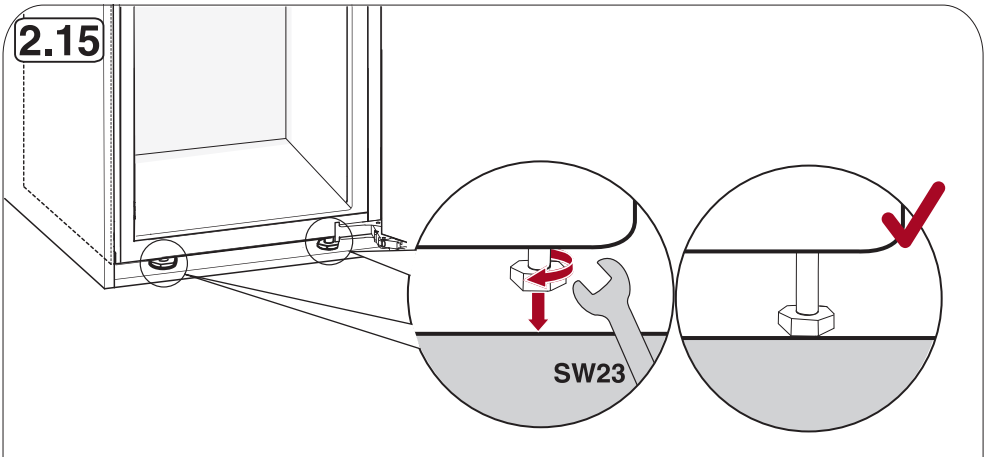


**2.14**

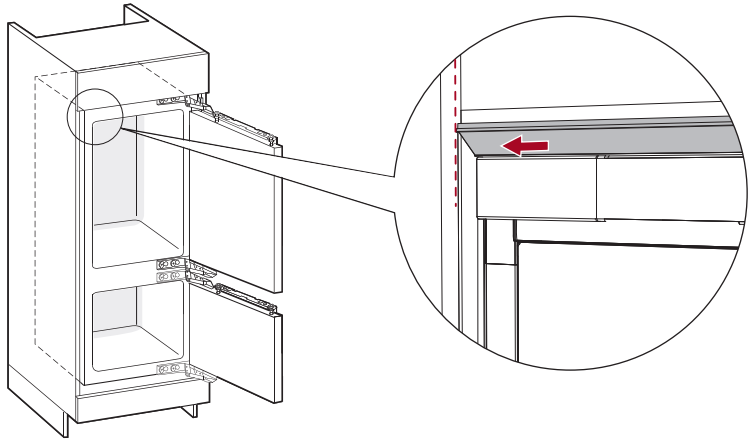


**3x**

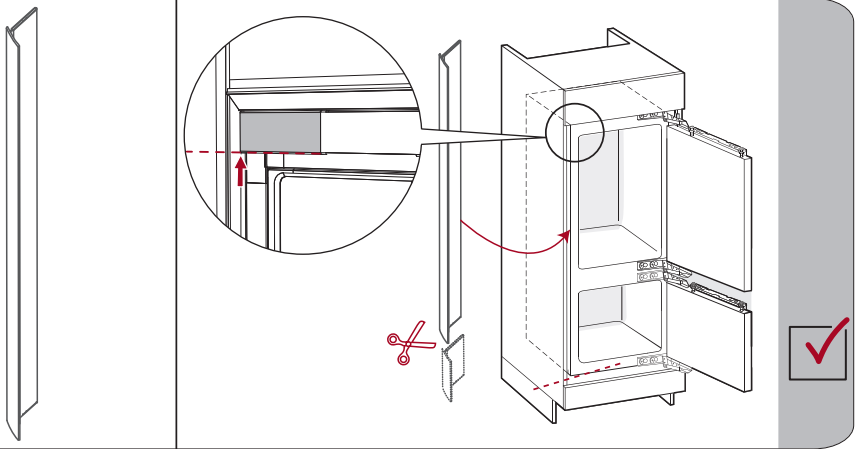


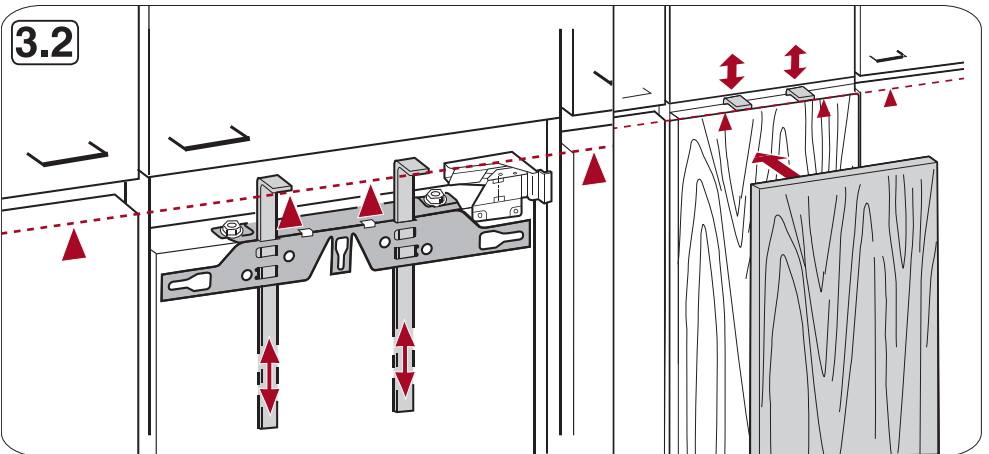
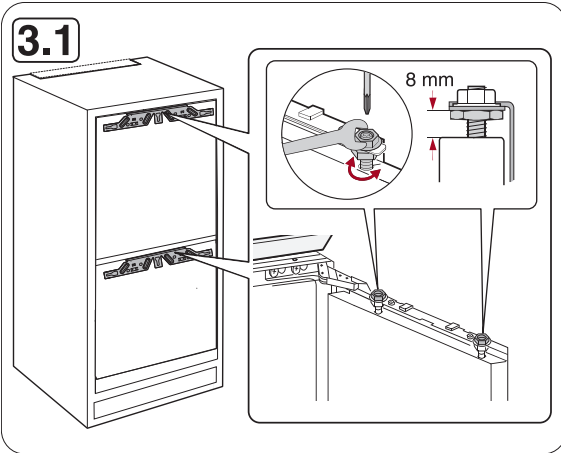
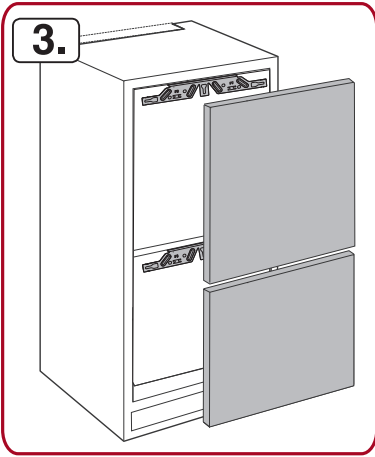


**2.17**

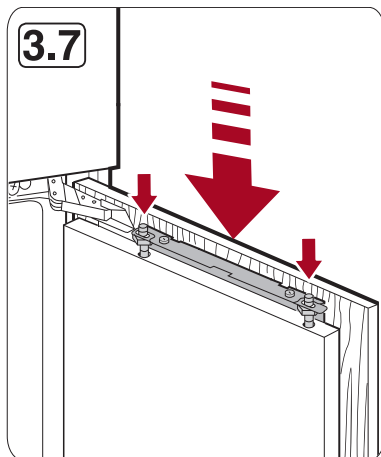
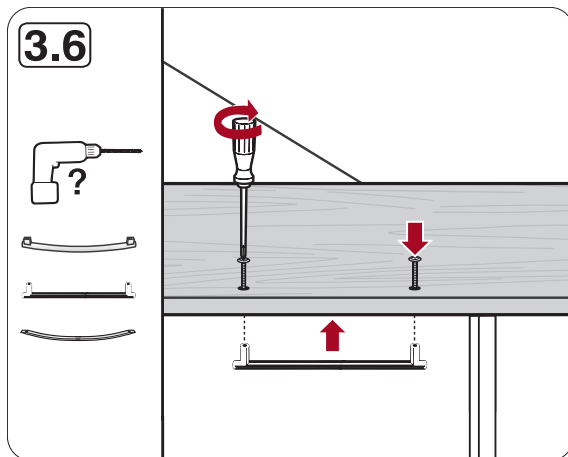
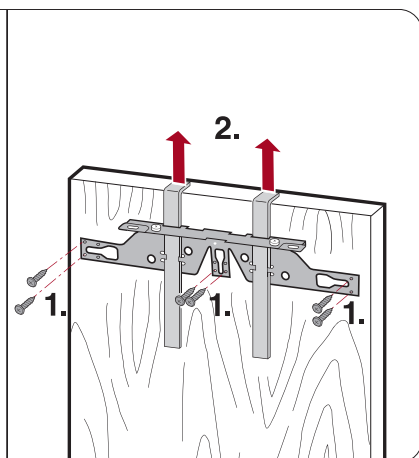
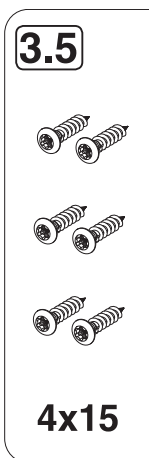
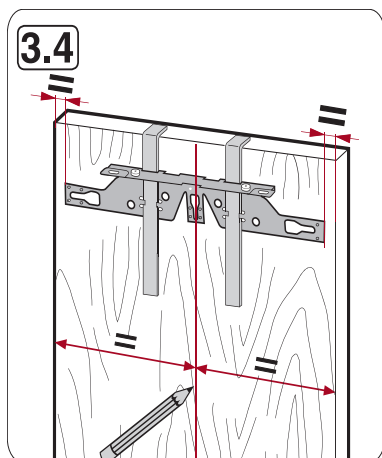
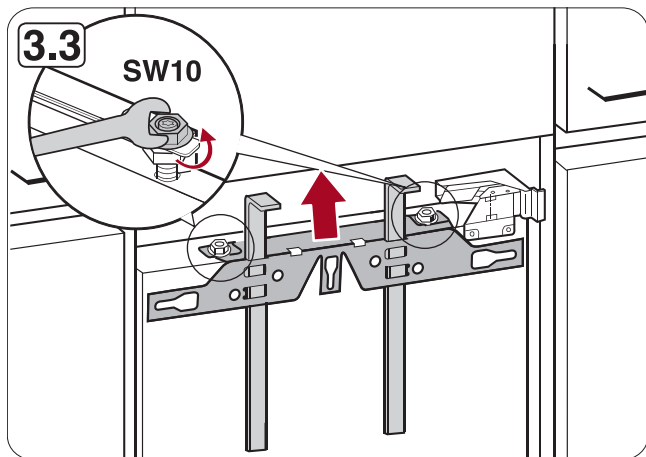


**2.18**

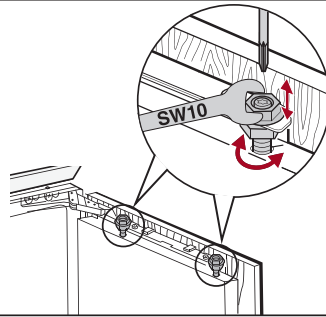
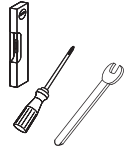
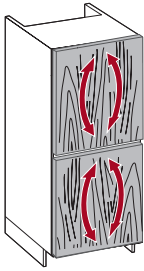




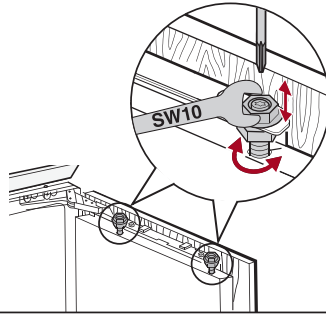
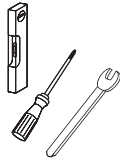
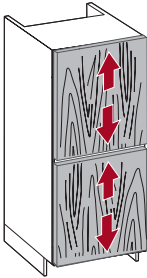
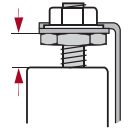




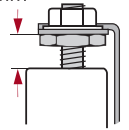
**3.8**



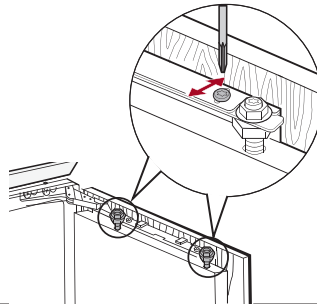
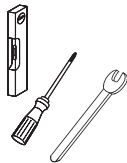
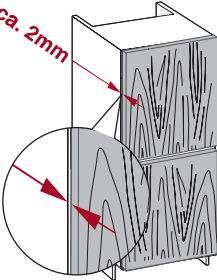
$\geq 3 \text{ mm}$   
 $\leq 13 \text{ mm}$



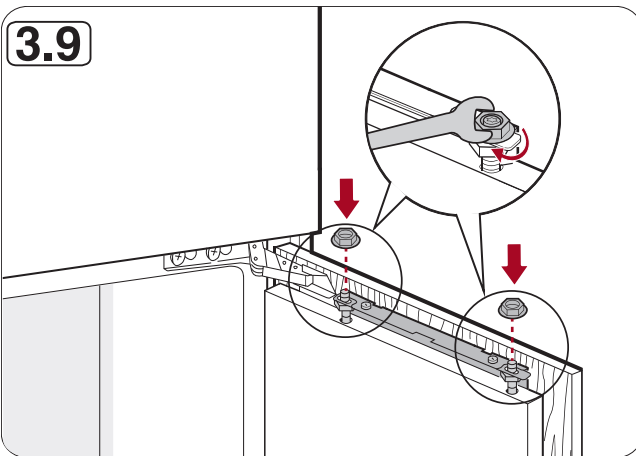
$\geq 3 \text{ mm}$   
 $\leq 13 \text{ mm}$



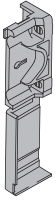
ca. 2mm



**3.9**



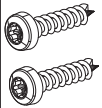
**3.10**



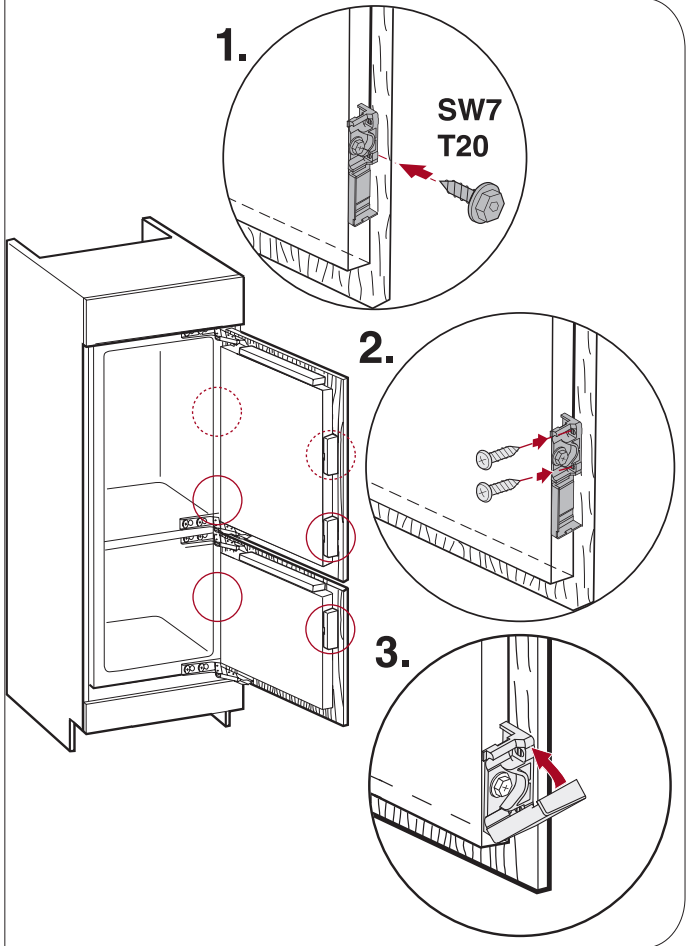
**4x/6x**



**4x/6x  
3x13**



**4x/6x  
4x19**



**1.**

**SW7  
T20**

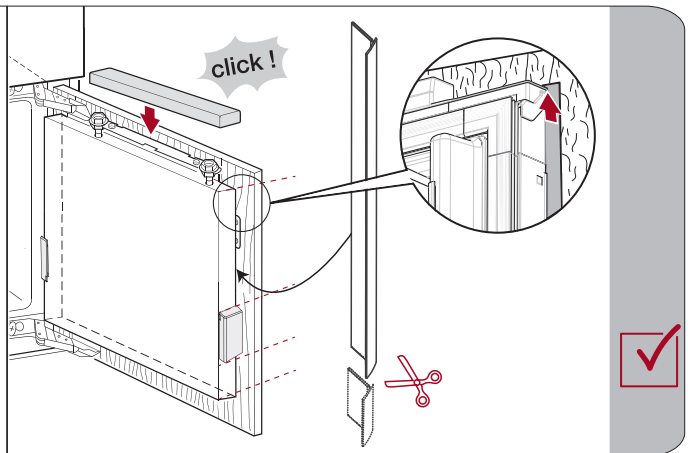
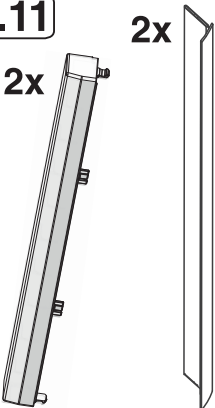
**2.**

**3.**

**3.11**

**2x**

**2x**



**click!**







Miele & Cie. KG  
Carl-Miele-Straße 29  
33332 Gütersloh  
Germany  
Tel.: +49 5241 89-0  
Fax: +49 5241 89-2090  
Internet: [www.miele.com](http://www.miele.com)

