

Инструкция по эксплуатации, монтажу и гарантия качества Газовые панели конфорок

До установки, подключения и подготовки прибора к работе **обязательно** прочтите данную инструкцию по эксплуатации и монтажу. Вы обезопасите себя и предотвратите повреждения прибора.

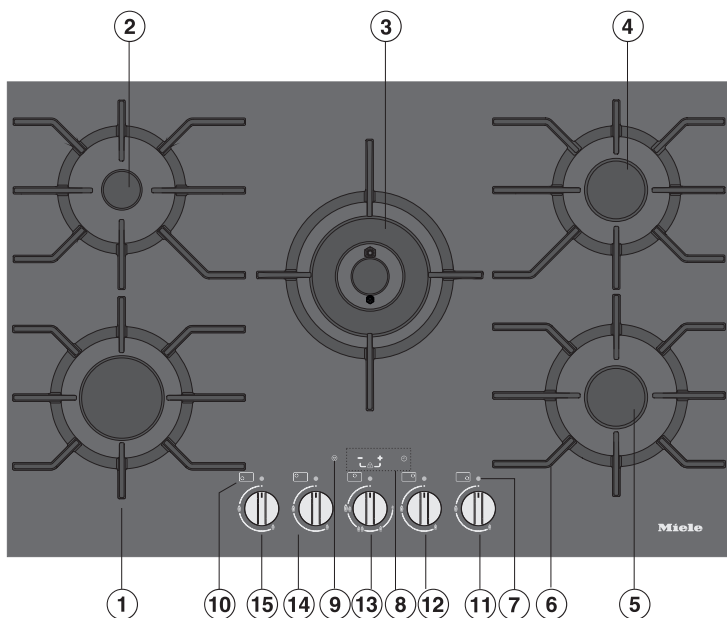
-
- (RU)** Эксплуатация данного прибора допустима также в других странах помимо тех, которые указаны на нем. Национальное исполнение и вид подключения прибора имеют очень важное значение для его бесперебойной и безопасной работы. Для эксплуатации прибора в стране, не указанной на нем, обратитесь, пожалуйста, в сервисную службу, в компетенцию которой входит сервисное обслуживание в данной стране.
- (E)** El aparato está autorizado para el uso en países diferentes a los países de destino indicados. La ejecución específica para cada país y el tipo de conexión del aparato influyen de forma decisiva en el funcionamiento correcto y seguro. Para el funcionamiento en un país diferente al país de destino indicado en el aparato, consulte al Servicio Post-venta autorizado para el país.
- (F)** Cet appareil est également homologué dans des pays différents de ceux mentionnés sur l'appareil. Pour que l'appareil fonctionne parfaitement et en toute sécurité, il est important de disposer de l'exécution spécifique au pays et du type de raccordement approprié. Pour le fonctionnement dans un pays autre que celui spécifique sur l'appareil, veuillez vous adresser au service après-vente du pays où sera installé l'appareil.
- (GB)** This appliance can be used in countries other than those specified on the appliance. It is, however, set up for connection to the gas and electricity supplies in the countries specified. For use in other countries please contact the Miele spare parts or customer service department in your country.
- (I)** L'apparecchio può essere usato anche in paesi diversi da quello indicato sull'apparecchio stesso. Tuttavia, le varianti specifiche di un determinato paese e il tipo di allacciamento alla rete hanno un'importanza fondamentale per il suo sicuro e corretto funzionamento. Per questo se si vuole usare l'apparecchio in un paese diverso rivolgersi al servizio di assistenza tecnica Miele del paese in cui si intende usarlo.
- (NL)** Het apparaat is ook toegelaten voor gebruik in andere landen dan de landen die op het apparaat vermeld staan. De specifieke uitvoering en de aansluitwijze zijn van groot belang voor het goed en veilig functioneren. Neem daarom contact op met de Technische Dienst van de fabrikant in uw land als u het apparaat in een land wilt gebruiken dat niet op het apparaat vermeld staat.

Описание прибора	5
КМ 3034.	5
КМ 3054.	6
Принадлежности, входящие в комплект.	7
Указания по безопасности и предупреждения	10
Ваш вклад в охрану окружающей среды	21
Перед первым использованием	22
Управление	23
Электроподжиг	23
Поворотные переключатели	23
Включение	25
Регулировка	26
Выключение	26
Общее отключение	27
Индикатор работы / остаточного тепла	27
Таймер	28
Установка значений таймера	28
Изменение установки таймера.	28
Удаление установок таймера.	28
Программирование таймера для одной конфорки.	29
Кухонная посуда	30
Комбинированная вставка.	32
Кольцо для WOK.	32
Советы по экономии электроэнергии	33
Устройства безопасности	34
Термоэлектрическая система безопасности "Газконтроль"	34
Защитное отключение.	34
Блокировка включения	34

Содержание

Чистка и уход	35
Что делать, если ...?	39
Дополнительно приобретаемые принадлежности	42
Указания по встраиванию прибора	43
Размеры прибора и ниши для встраивания	46
Встраивание	48
Технические данные	50
Электроподключение	51
Подключение газа	52
Мощность горелок	54
Переход на другой вид газа	55
Таблица форсунок	55
Замена главной форсунки	56
Замена форсунок малого расхода	58
Проверить функционирование	59
Сервисная служба, типовая табличка, гарантия	60
Сертификат соответствия	60
Гарантия качества товара	61
Контактная информация о Miele	63
Дата изготовления/Условия хранения и транспортировки	64
Условия транспортировки и хранения	64
Дата изготовления	64

KM 3034



① Горелка повышенной мощности

② Экономичная горелка

③ Горелка WOK

④ ⑤ Стандартная горелка

⑥ Решетка (для каждой горелки)

⑦ Индикатор работы / остаточного тепла

⑧ Таймер

⑨ Общее отключение

⑩ Символ конфорки

Переключатели конфорок

⑪ передней правой

⑫ задней правой

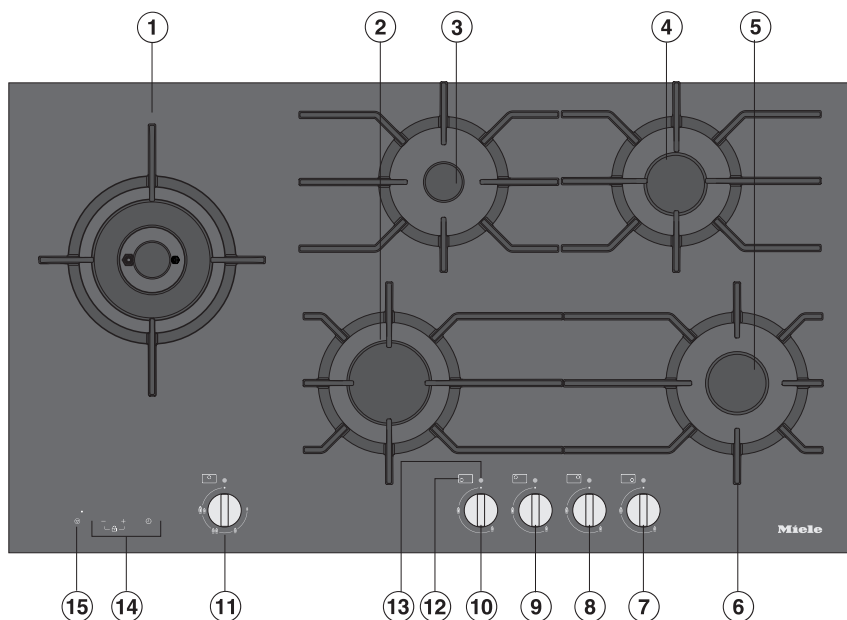
⑬ средней

⑭ задней левой

⑮ передней левой

Описание прибора

KM 3054



① Горелка WOK

② Горелка повышенной мощности

③ Экономичная горелка

④ ⑤ Стандартная горелка

⑥ Решетка (для каждой горелки)

⑫ Символ конфорки

⑬ Индикатор работы / остаточного тепла

⑭ Таймер

⑮ Общее отключение

Переключатели конфорок

⑦ передней правой

⑧ задней правой

⑨ задней левой

⑩ передней левой

⑪ левой

Принадлежности, входящие в комплект

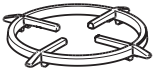
При необходимости Вы можете заказать принадлежности, входящие в комплект, а также дополнительные принадлежности (см. главу "Дополнительно приобретаемые принадлежности").

Кольцо для WOK



Входящее в комплект кольцо для WOK обеспечивает дополнительную устойчивость посуды. В особенности предназначено для WOK-посуды с круглым дном.

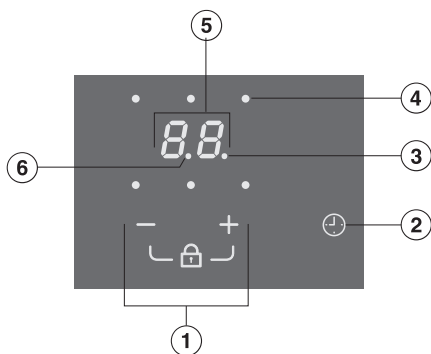
Комбинированная вставка (для небольшой посуды)



Если Вы хотите использовать посуду меньшего диаметра, чем тот, который указан в таблице в главе "Посуда", необходима прилагаемая комбинированная вставка.

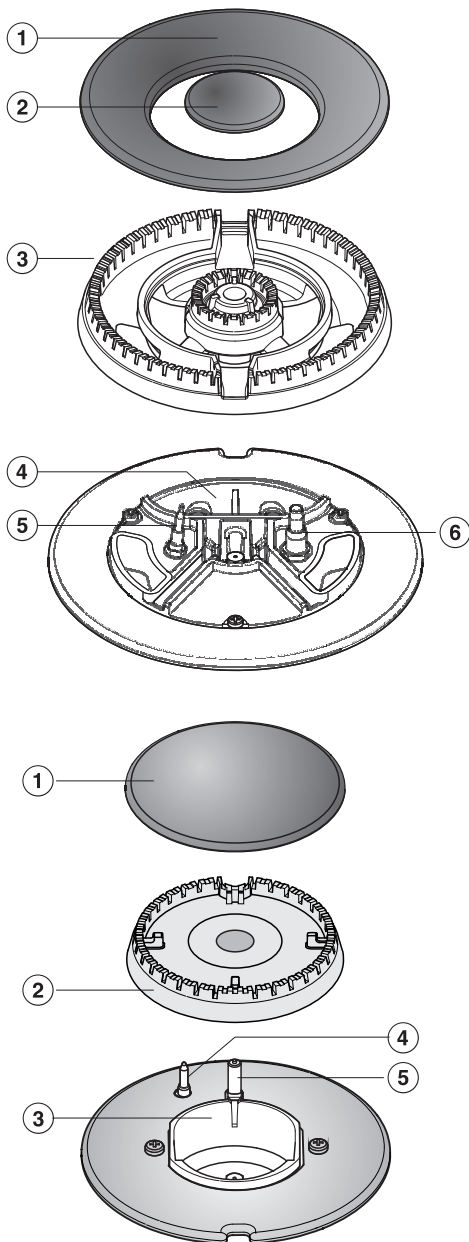
Описание прибора

Дисплей таймера



- ① Блокировка / установка времени
- ② Сенсорная кнопка
 - выбора таймера
 - перехода к другой функции
 - выбора конфорки
- ③ Контрольный индикатор для таймера
- ④ Индикатор соответствия таймера конфорке, например, задней правой
- ⑤ Индикация времени от
00 до 99 = время в минутах
от 0.h до 5.h = время в часах
- ⑥ Контрольный индикатор получасового интервала при установке таймера больше, чем на 99 минут

Горелка



Горелка WOK

- ① Внешняя крышка горелки
- ② Внутренняя крышка горелки
- ③ Головка горелки
- ④ Основание горелки
- ⑤ Термоэлемент
- ⑥ Поджигающий электрод

Экономичная, стандартная горелка и горелка повышенной мощности

- ① Крышка горелки
- ② Головка горелки
- ③ Основание горелки
- ④ Термоэлемент
- ⑤ Поджигающий электрод

Указания по безопасности и предупреждения

Этот прибор отвечает нормам технической безопасности. Однако его ненадлежащее использование может привести к травмам персонала и повреждениям изделий.

Прежде чем начать эксплуатировать прибор, внимательно прочтите данную инструкцию по эксплуатации и установке. В ней содержатся важные сведения по установке, технике безопасности, эксплуатации и техобслуживанию. Вы обезопасите себя и избежите повреждений прибора.

Фирма Miele не несет ответственности за повреждения, вызванные несоблюдением данных указаний по безопасности и предупреждений.

Бережно храните инструкцию по эксплуатации и монтажу и по возможности передайте ее следующему владельцу прибора.

Надлежащее использование

- ▶ Эта панель конфорок предназначена для использования в быту и подобных условиях размещения.
- ▶ Прибор не предназначен для использования вне помещений.
- ▶ Применяйте панель конфорок исключительно в бытовых условиях для приготовления пищи и сохранения ее в теплом виде. Любые другие способы применения недопустимы.
- ▶ Лица, которые в силу своих физических способностей или из-за отсутствия опыта и соответствующих знаний не способны уверенно управлять панелью конфорок, должны находиться при пользовании прибором под присмотром. Такие лица могут управлять прибором без надзора лишь в том случае, если они получили все необходимые для этого разъяснения. Они также должны понимать и осознавать возможную опасность, связанную с неправильной эксплуатацией прибора.

Указания по безопасности и предупреждения

Если у Вас есть дети

- ▶ Детей младше 8 лет не следует допускать близко к панели конфорок, или они должны быть при этом под постоянным присмотром.
- ▶ Дети старше 8 лет могут пользоваться прибором без надзора взрослых, если они настолько освоили управление им, что могут это делать с уверенностью. Дети должны осознавать возможную опасность, связанную с неправильной эксплуатацией прибора.
- ▶ Не допускается проведение чистки панели конфорок детьми без надзора.
- ▶ Не оставляйте без присмотра детей, если они находятся вблизи прибора. Никогда не позволяйте детям играть с прибором.
- ▶ Во время работы прибор нагревается и остается горячим еще некоторое время после выключения. Не подпускайте детей близко к прибору, пока он не остынет настолько, что опасность получения ожога будет исключена.
- ▶ Опасность удушья!
При игре с упаковочным материалом (например, пленкой) дети могут завернуться в него или натянуть на голову, что приведет к удушью.
Храните упаковочный материал в недоступном для детей месте.

Указания по безопасности и предупреждения

▶ **Опасность ожога!**

Не храните никакие предметы, которые могут представлять интерес для детей, в шкафах над или за панелью конфорок. Иначе у детей возникнет соблазн забраться на прибор.

▶ **Опасность ожогов и ошпаривания!**

Отворачивайте в сторону ручки кастрюль и сковород, чтобы дети не могли их стянуть вниз и обжечься. Специальная решетка для защиты детей (имеется в продаже в специализированных магазинах) уменьшает такую опасность.

▶ Используйте функцию блокировки включения, чтобы дети не могли включить прибор без Вашего присмотра.

Указания по безопасности и предупреждения

Техника безопасности

- ▶ Вследствие неправильно выполненных работ по монтажу, техобслуживанию или ремонту может возникнуть серьезная опасность для пользователя. Такие работы могут проводить только специалисты, авторизованные Miele.
- ▶ Повреждения панели конфорок могут представлять собой угрозу Вашей безопасности. Проверяйте отсутствие видимых повреждений. Никогда не пользуйтесь поврежденным прибором.
- ▶ Электробезопасность панели конфорок гарантирована только в том случае, если она подключена к системе защитного заземления, выполненной в соответствии с предписаниями. Очень важно проверить соблюдение этого основополагающего условия обеспечения электробезопасности. В случае сомнения поручите специалисту-электрику проверить электропроводку.
- ▶ Данные подключения (напряжение и частота) на типовой табличке панели конфорок должны обязательно соответствовать параметрам электросети во избежание повреждений прибора. Перед подключением прибора сравните эти данные. В случае сомнений проконсультируйтесь со специалистом по электромонтажу.
- ▶ Многоместные розетки или удлинители не обеспечивают необходимую безопасность (опасность пожара). Не подключайте панель конфорок к электросети с помощью данных устройств.
- ▶ Используйте прибор только во встроеном виде, чтобы гарантировать его надежную и безопасную работу.
- ▶ Не разрешается эксплуатация этой панели конфорок на нестационарных объектах (напр., судах).

Указания по безопасности и предупреждения

▶ Прикасание к токоведущим соединениям, а также нарушение электропроводки и механической конструкции прибора может оказаться опасным для Вас и вызвать неисправность панели конфорок.

Ни в коем случае не открывайте корпус прибора.

▶ Право на гарантийное обслуживание теряется, если ремонт панели конфорок выполняет специалист сервисной службы, не авторизованной фирмой Miele.

▶ Только при использовании оригинальных запчастей фирма Miele гарантирует, что будут выполнены требования к безопасности. Вышедшие из строя детали конструкции должны заменяться только на оригинальные запчасти.

▶ Панель конфорок не предназначена для работы с внешним таймером или системой дистанционного управления.

▶ Подключение газа должно выполняться специалистом службы газоснабжения. Если сетевая вилка удаляется с сетевого кабеля или кабель не оснащен вилкой, то панель конфорок должна подключаться к электросети специалистом-электриком. При замене поврежденного кабеля монтаж специального кабеля должен выполнять также специалист-электрик. См. главу "Электроподключение".

▶ При проведении монтажа, техобслуживания и ремонта панель конфорок должна быть отключена от системы газоснабжения и электросети. Убедитесь, что прибор отключен от электросети, выполнив следующее:

- выключите предохранители на распределительном щите, или
 - полностью выверните резьбовые предохранители на электрощитке, или
 - отсоедините от сетевой розетки вилку (если имеется).
- При этом тяните не за кабель, а за вилку.

Указания по безопасности и предупреждения

► Опасность удара током!

Не вводите в эксплуатацию панель конфорок при дефектах, сколах, трещинах на стеклокерамической поверхности, или сразу же выключите ее. Отсоедините прибор от электросети и системы газоснабжения.

Надлежащее использование

► Масла и жиры могут воспламеняться при перегреве. Никогда не оставляйте без присмотра панель конфорок при приготовлении с маслами и жирами.

Никогда не гасите водой масло и жир при их возгорании.

Выключите прибор и осторожно потушите пламя, накрыв его крышкой или покрывалом.

► Пламя может вызвать загорание жироулавливающих фильтров вытяжки. Никогда не проводите фламбирование (поджигание продуктов с использованием алкоголя) под кухонной вытяжкой.

► При нагревании спреев, легковоспламеняемых жидкостей или горючих материалов возможно их загорание. Поэтому никогда не храните легковоспламеняемые предметы в выдвижных ящиках непосредственно под панелью конфорок. Если в ящиках имеются лотки для столовых приборов, то они должны быть изготовлены из жаростойких материалов.

► Никогда не нагревайте посуду без содержимого.

► В закрытых консервных банках при их нагреве и кипячении возникает избыточное давление, вследствие чего они могут лопнуть.

Не используйте панель конфорок для нагрева консервных банок.

Указания по безопасности и предупреждения

- ▶ Если панель конфорок чем-либо накрыта, то при ее случайном включении или имеющемся остаточном тепле возникает опасность, что лежащий сверху предмет загорится, лопнет или расплавится.
Никогда не накрывайте прибор чем-либо, например, декоративными панелями, тканью или защитной пленкой.
- ▶ Если Вы используете электроприбор (напр., ручной миксер) вблизи панели конфорок, следите за тем, чтобы кабель не соприкасался с горячей панелью конфорок. Может быть повреждена изоляция провода.
- ▶ Посуда из пластика или фольги плавится при высоких температурах. Не пользуйтесь такой посудой.
- ▶ Если панель конфорок встроена за мебельной дверцей, то ею можно пользоваться только при открытой дверце.
Закрывайте дверцу только, если погасли индикаторы остаточного тепла.
- ▶ При эксплуатации прибор нагревается и остается горячим некоторое время после выключения. Только после того, как погаснет индикация остаточного тепла, пропадет опасность получения ожогов.
- ▶ Вы можете обжечься горячей панелью конфорок. При любых работах у нагретого прибора защищайте руки, пользуясь рукавицами или прихватками. Используйте только сухие рукавицы или прихватки. Мокрые или влажные текстильные изделия лучше проводят тепло и могут вызвать ожоги горячим паром. При этом следите, чтобы эти изделия не попадали близко к пламени. Не пользуйтесь слишком большими прихватками, полотенцами и т.п.

Указания по безопасности и предупреждения

► При включенном приборе, ошибочном включении прибора или наличии остаточного тепла возникает опасность того, что лежащие на панели конфорок металлические предметы нагреются.

Предметы из других материалов могут расплавиться или загореться.

Не используйте панель конфорок в качестве поверхности для хранения чего-либо.

► Расположенная над панелью конфорок вытяжка может получить повреждения или загореться в результате сильного теплового воздействия. Никогда не оставляйте конфорки гореть без посуды.

► Предметы, расположенные вблизи включенной панели конфорок, могут возгореться из-за высоких температур. Никогда не используйте прибор для обогрева помещений.

► Следите за тем, чтобы на стеклокерамическую поверхность прибора не падали какие-либо предметы или посуда. Падение даже небольших предметов (например, солонки) может вызвать появление трещин или сколов на стеклокерамической поверхности.

► Зажигайте газовую панель только после того, как все детали горелок будут правильно смонтированы.

► Для приготовления пищи используйте только такую посуду, диаметр которой соответствует указанным размерам (см. главу "Кухонная посуда"). Если диаметр посуды слишком мал, то посуда не будет стоять достаточно устойчиво на конфорке. Если диаметр слишком велик, то выходящий из-под дна посуды горячий воздух может вызвать повреждения столешницы или нежаростойкой стены, например, облицованной декоративными панелями, а также частей прибора. Miele не несет ответственность за такого рода повреждения.

Указания по безопасности и предупреждения

- ▶ Следите, чтобы пламя горелки не выбивалось из-под днища посуды и не поднималось по ее внешним стенкам.
- ▶ Не пользуйтесь посудой со слишком тонким дном. Иначе возможно повреждение панели конфорок.
- ▶ Всегда используйте решетки-подставки, входящие в комплект. Посуду нельзя ставить непосредственно на горелку.
- ▶ Не допускается хранение легковоспламеняющихся предметов вблизи прибора.
- ▶ Брызги жира и другие горючие частицы (пищи) могут воспламеняться. Удаляйте их, как можно быстрее, с поверхности прибора.
- ▶ Ставьте решетки вертикально, чтобы избежать царапин.
- ▶ Не используйте противни, сковородки или камни для гриля, которые ввиду своей величины закрывают несколько конфорок. Образующийся из-за этого жар может повредить прибор.
- ▶ В случае, если прибор не использовался в течение длительного времени, то перед следующим включением его необходимо тщательно очистить и поручить специалисту авторизованной сервисной службы проверить работоспособность прибора.
- ▶ При использовании панели конфорок в помещении образуются тепло, влажность и продукты сгорания. Особенно при работе прибора необходимо следить за хорошим проветриванием помещения: держать открытыми естественные вентиляционные отверстия или предусмотреть механическое устройство вентиляции (например, вытяжку).

Указания по безопасности и предупреждения

- ▶ Интенсивное, длительное использование прибора может потребовать дополнительной вентиляции (например, открытое окно или более эффективная вентиляция с помощью имеющегося механического устройства, работающего с повышенной мощностью).
- ▶ Во время использования панели конфорок необходимо включать вытяжку с отводом воздуха или устройство вентиляции квартиры (не в режиме циркуляции).

Чистка и уход

- ▶ Пар из пароструйного очистителя может попасть на детали, находящиеся под напряжением, и вызвать короткое замыкание.
Никогда не используйте для очистки панели конфорок пароструйный очиститель.

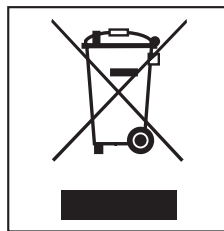
Утилизация транспортной упаковки

Упаковка защищает панель конфорки от повреждений при транспортировке. Материалы, используемые при изготовлении упаковки, безопасны для окружающей среды и легко утилизируемы, поэтому они подлежат переработке.

Возвращение упаковки для ее вторичной переработки приводит к экономии сырья и уменьшению количества отходов. Просим Вас по возможности сдать упаковку в пункт приема вторсырья.

Утилизация отслужившего прибора

Отслужившие электрические и электронные приборы часто содержат ценные компоненты. В то же время материалы приборов содержат вредные вещества, необходимые для работы и безопасности техники. При неправильном обращении с отслужившими приборами или их попадании в бытовой мусор такие вещества могут нанести вред здоровью человека и окружающей среде. Поэтому никогда не выбрасывайте отслужившие приборы вместе с обычным бытовым мусором.



Используйте вместо этого специально оборудованное место для сбора и утилизации старых электрических и электронных приборов. Получите информацию об этом в администрации Вашего населенного пункта.

До момента отправления в утилизацию Ваш отслуживший прибор должен храниться в недоступном для детей месте.

Перед первым использованием

Приклейте типовую табличку прибора (прилагается к комплекту документации) на специально предусмотренное для этого место в главе "Типовая табличка".

Первая чистка

- Удалите защитную пленку, если она есть на приборе.
- Протрите съемные части горелки губкой с небольшим количеством моющего средства и воды. Затем высушите детали и снова поставьте их на место (см. главу "Чистка и уход").
- Протрите прибор перед первым применением влажной салфеткой и затем высушите его.

Металлические детали прибора покрыты специальным защитным средством. Поэтому возможно временное образование запаха, когда прибором пользуются в первый раз.

Запах и возможное испарение не указывают на неправильное подключение или дефект прибора и не являются опасными для здоровья.

Электроподжиг

Прибор оснащен системой электроподжига со следующими возможностями:

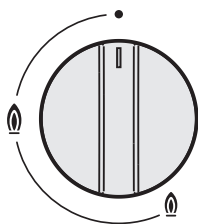
- Быстрый поджиг без нажатия и удерживания переключателя
- Автоматический поджиг

Если пламя погаснет из-за сквозняка, то конфорка автоматически зажжется снова. Если не удастся повторно зажечь конфорку, то подача газа будет автоматически прекращена. (см. главу "Система безопасности "Газ-контроль").

Поворотные переключатели

С помощью переключателя конфорки Вы зажигаете горелку и регулируете силу пламени.

Горелки: экономичная / стандартная / повышенной мощности



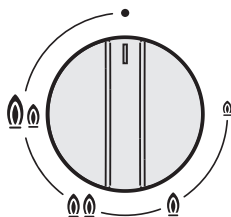
● подача газа заблокирована

🔥самое сильное пламя

🔥самое слабое пламя

Управление

Горелка WOK



● подача газа заблокирована

🔥🔥 самое сильное пламя:
внутренняя и внешняя горелки
работают на максимальном режиме.

🔥🔥 сильное пламя:
внешняя горелка на минимальном режиме,
внутренняя горелка на максимальном режиме.

🔥 слабое пламя:
внешняя горелка выключена,
внутренняя горелка работает на максимальном ре-
жиме.

🔥 самое слабое пламя:
внешняя горелка выключена,
внутренняя горелка работает на минимальном режиме.

Включение

Во время использования газовой панели конфорок необходимо включать вытяжку с отводом воздуха или устройство вентиляции квартиры.

- Для того, чтобы зажечь горелку, нажмите на соответствующий поворотный выключатель и поверните его налево на самый большой символ пламени. Электроподжиг "щелкнет" и зажжет газ.

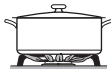
При нажатии и повороте переключателя искра подается на все конфорки одновременно. Это является нормальным и не указывает на дефект прибора.

- Если горелка не зажглась, поверните переключатель на "●". Проветрите помещение или подождите минимум 1 минуту, прежде чем повторить попытку поджига.
- Если горелка не зажглась и при второй попытке, поверните переключатель на "●" и прочитайте главу "Что делать, если...".

При включении может произойти повторное зажигание (1-2 щелчка), если пламя на термоэлементе быстро гаснет или термоэлемент недостаточно разогрет, например, при сквозняке.

Управление

Регулировка



Отрегулируйте пламя таким образом, чтобы оно ни в коем случае не выходило за границы кастрюли. Так как внешняя часть пламени намного горячее, чем его середина, то языки пламени должны оставаться под дном посуды. Выходящие из-под посуды языки пламени нагревают воздух в помещении, могут повредить ручки посуды и увеличивают опасность получения ожога.

Горелки могут плавно регулироваться от самой сильной до самой слабой мощности нагрева.


Выключение

- Поверните переключатель вправо на "●".

Подача газа прекратится, пламя погаснет.

Не поворачивайте переключатель вправо через "●".

Общее отключение

При касании сенсорной кнопки "Общее отключение"  выключаются все работающие конфорки.

■ Коснитесь сенсорной кнопки .

Индикатор работы / остаточного тепла у активизированных конфорок мигает.

Установленное время для таймера отсчитывается дальше, если оно не относилось к какой-либо конфорке. Если время относилось к конфорке, оно удаляется.

Индикатор общего отключения горит до тех пор, пока все активные переключатели горелок не будут повернуты на "●".

Индикатор работы / остаточного тепла

Индикатор работы / остаточного тепла загорится, как только конфорка включится, и будет гореть во время ее работы. При выключении прибора индикатор погаснет на короткое время и снова загорится, пока сохраняется остаточное тепло.

Не прикасайтесь к конфорке и не кладите на нее чувствительные к нагреву предметы, пока горит индикация остаточного тепла. Опасность возгорания и получения ожогов!

Мигание индикатора сигнализирует об ошибке. См. главу "Что делать, если...!"

Таймер

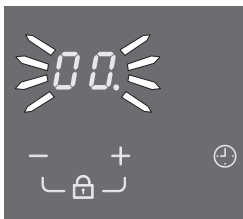
Вы можете установить время от 1 минуты (01) до 6 (6h) часов. При установке времени свыше 99 минут (99) настройка будет с получасовым интервалом. Эти интервалы обозначаются точкой после цифры.

Сенсорной кнопкой - Вы уменьшаете время от 6h до 00, сенсорной кнопкой + Вы увеличиваете время от 00 до 6h. При настройке 2ч и 99 будет остановка. Чтобы продолжить настройку, уберите на короткое время палец с сенсорной кнопки, затем коснитесь ее снова.

По истечении установленного времени несколько секунд на индикаторе высвечиваются 00, одновременно несколько секунд звучит сигнал. Если Вы хотите преждевременно выключить звуковой сигнал, коснитесь сенсорной кнопки ⊖.

Таймер может относиться к одной конфорке.

Установка значений таймера



- Коснитесь сенсорной кнопки ⊖.

На дисплее мигают 00 и индикатор времени таймера.

- Прикасайтесь к сенсорной кнопке - или + до тех пор, пока не появится индикация нужного времени, например, 15 минут.

Установленное время отсчитывается по минутам. Вы можете увидеть оставшееся время на дисплее.

Изменение установки таймера

- Коснитесь сенсорной кнопки ⊖.
- Касанием сенсорных кнопок - или + выберите нужное время.

Удаление установок таймера

- Коснитесь сенсорной кнопки ⊖.
- Одновременно нажмите сенсорные кнопки - и +.

Программирование таймера для одной конфорки

Вы можете настроить время таймера для любой работающей конфорки.

Все конфорки можно программировать одновременно.

- Включите нужную конфорку.
- Коснитесь сенсорной кнопки ⊕.

На дисплее мигают **00** и индикатор времени таймера.

- Снова коснитесь сенсорной кнопки ⊕.

На дисплее погаснет индикатор конфорки, а индикатор соответствия таймера конфорке будет мигать.

- Если включено несколько конфорок, касайтесь сенсорной кнопки ⊕ до тех пор, пока не замигает контрольная лампочка нужной конфорки (задней правой).

Индикаторы включенных конфорок высветятся против часовой стрелки, начиная с передней правой конфорки.

- Прикасайтесь к сенсорной кнопке - или + до тех пор, пока не появится индикация нужного времени, например, 15 минут.

Установленное время отсчитывается по минутам. Вы можете увидеть оставшееся время на дисплее.

Если Вы хотите запрограммировать таймер для другой конфорки, действуйте, как описано выше.

Если запрограммировано время таймера для нескольких конфорок, то дисплей показывает самое короткое остаточное время, и мигает соответствующий индикатор.

Другие индикаторы горят непрерывно. Если Вы хотите увидеть остаточное время, которое отсчитывается без индикации, касайтесь сенсорной кнопки ⊕ так часто, пока не будет мигать нужный индикатор.



Кухонная посуда

Горелка	Мин. диаметр дна сковород / кастрюль в см
Экономичная горелка	10
Стандартная горелка	12
Горелка повышенной мощности	14
Горелка WOK	14
	Макс. верхний диаметр сковород / кастрюль в см
Экономичная горелка	20
Стандартная горелка	22
Горелка повышенной мощности	24
Горелка WOK	26

- Используйте посуду, размеры которой соответствуют приведенным в таблице значениям. Если диаметр дна будет слишком мал, то посуда не будет стоять достаточно устойчиво на конфорке. Если верхний диаметр будет слишком велик, то выходящий из-под дна посуды горячий воздух может вызвать повреждения столешницы или нежаростойкой стены, например, облицованной декоративными панелями. Производитель прибора не несет ответственность за такого рода повреждения.
- При покупке кастрюль и сковород помните, что, как правило, в магазине указывается не диаметр дна, а верхний диаметр посуды.
- Вы можете использовать любую жаростойкую посуду.
- Рекомендуется выбирать посуду с толстым дном, так как тепло в ней распределяется равномерно. При использовании посуды с тонким дном возникает опасность локального перегрева пищи, поэтому ее необходимо чаще перемешивать.
- Подбирайте подходящую для горелки посуду. Общее правило: большой диаметр = большая горелка, малый диаметр = малая горелка
- Всегда ставьте посуду на решетку, входящую в комплект. Нельзя ставить посуду непосредственно на горелку.



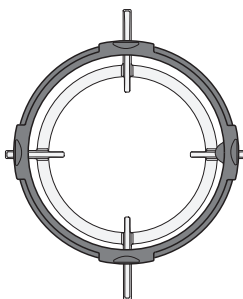
- Располагайте посуду на решетке таким образом, чтобы она не могла опрокинуться. Минимальный наклон в любом случае не может быть исключен.
- Не используйте кастрюли или сковородки, имеющие днище с ободком.

Кухонная посуда

Комбинированная вставка

Комбинированную вставку **необходимо** применять, если Вы хотите пользоваться посудой меньшего размера (мин. диаметр дна), чем указано в таблице. Это обеспечит устойчивое положение посуды на конфорке и она не опрокинется.

Кольцо для WOK



Используйте кольцо для WOK для заботы о дополнительной устойчивости посуды. В особенности предназначено для WOK-посуды с круглым дном.

Соблюдайте правильное положение кольца для WOK, чтобы оно лежало прочно и не могло быть сдвинуто.

Посуда WOK - это особый вид кухонной посуды. У нее небольшой диаметр дна и большой верхний диаметр (как правило 35 - 40 см). Для использования посуды WOK особенно хорошо подходит конфорка WOK.

Советы по экономии электроэнергии

- По возможности готовьте пищу только в закрытых кастрюлях и сковородках. Это предотвращает излишнюю потерю тепла во время приготовления.
- Готовьте с малым количеством воды.
- Время приготовления может быть заметно сокращено благодаря использованию специальной посуды (скороварки).
- Своевременно уменьшайте интенсивность пламени после закипания или первоначального обжаривания пищи.
- Рекомендуется использовать широкие, плоские кастрюли, а не узкие, высокие. Широкие кастрюли быстрее нагреваются.



Устройства безопасности

Термоэлектрическая система безопасности "Газконтроль"

Ваша газовая панель конфорок оснащена термоэлектрической системой безопасности "Газконтроль". Это означает, что в случае погасания пламени (например, из-за выкипания пицци или сквозняка) и последующей неудачной попытки поджига подача газа будет прекращена. Дальнейший выход газа будет предотвращен.

- Для продолжения эксплуатации конфорки поверните переключатель вправо на "●", затем включите конфорку, как обычно.

Защитное отключение

Если конфорка зажжена на непривычно продолжительное время (ок. 6 часов), она автоматически отключается.

- Для продолжения эксплуатации конфорки поверните переключатель вправо на "●", затем включите конфорку, как обычно.

Блокировка включения

Блокировка включения может быть активирована при выключенной панели конфорок. Если она активирована, то конфорки не включаются и таймер не действует.

Если блокировка включения активирована, то появятся индикатор и буквы **LC** на дисплее таймера, когда Вы коснетесь сенсорной кнопки или будете вращать переключатель.


Блокировка отключается при нарушении электроснабжения в сети.

Включить

- Одновременно касайтесь сенсорных кнопок - и +, пока на дисплее таймера не появятся буквы **LC** и не прозвучит сигнал.

Выключить

- Одновременно нажмите сенсорные кнопки - и +, чтобы прозвучал сигнал.

 Ни в коем случае не используйте для очистки пароструйный очиститель. Пар может проникнуть в находящиеся под напряжением части и привести к короткому замыканию.

- Чистите весь прибор после каждого использования. Перед чисткой дайте прибору остыть.
- Также вытирайте насухо весь прибор после каждой влажной чистки, это поможет избежать известкового налета.
- Сильные загрязнения рекомендуется предварительно замачивать.
- Выкипевшие на горячий прибор блюда могут привести к изменению цвета деталей горелки. **Сразу же удалите загрязнения!**
- Поверхности горелок и решетки со временем становятся немного матовыми. Это естественное явление, а не дефект материала.

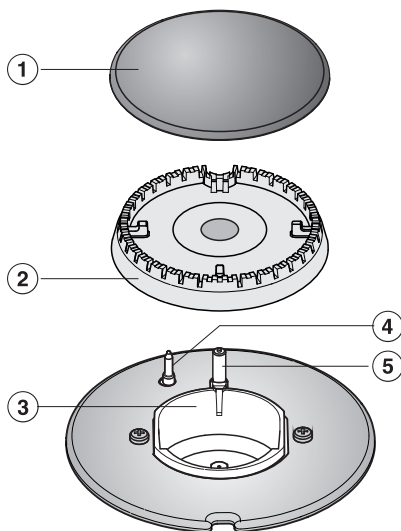
Чтобы избежать повреждений поверхности, не используйте при очистке

- чистящие средства, содержащие соду, щелочь, аммиак, кислоту или хлориды,
- чистящие средства для удаления накипи,
- средства для удаления пятен и ржавчины,
- абразивные чистящие средства, например, абразивный порошок, пасту, пемзу,
- чистящие средства, содержащие растворитель,
- чистящие средства для посудомоечных машин,
- спреи для гриля или духовки,
- очиститель для стекла,
- жесткие щетки и губки (например, для чистки кастрюль) или использованные губки с остатками абразивных чистящих средств,
- острые предметы (чтобы не повредить уплотнения между рамой и рабочей поверхностью)

Чистка и уход

	Чистка	Указания
Стеклокерамика	<p>Удалите грубые загрязнения влажной салфеткой, прочно въевшиеся загрязнения соскоблите скребком для стекла.</p> <p>Очищать с помощью средства для чистки стеклокерамики и нержавеющей стали Miele (см. главу "Принадлежности, приобретаемые дополнительно"), или обычным средством для чистки стеклокерамики с использованием бумажного полотенца или чистой ткани.</p> <p>Не наносите средство на горячую панель конфорок, так как возможно образование пятен.</p> <p>В заключение протрите влажной салфеткой и вытрите мягкой тканью насухо.</p>	<p>Не использовать бытовое моющее средство, так как оно не может удалить все загрязнения. Образуется невидимая пленка, которая вызывает изменение цвета стеклокерамики. Эти изменения цвета нельзя будет больше устранить.</p> <p>При применении специальных средств для чистки стеклокерамики учитывайте данные производителя.</p>
Решетки	<p>Снять решетки.</p> <p>Вымыть в посудомоечной машине или с помощью губчатой салфетки, бытового моющего средства и теплой воды.</p> <p>При необходимости использовать жесткую сторону губки для мытья посуды.</p>	
Поворотные переключатели	<p>С помощью губчатой салфетки, бытового моющего средства и теплой воды.</p>	<p>Нельзя мыть в посудомоечной машине.</p>
Горелки	<p>Снять все отделяемые части горелки.</p> <p>Очистить с помощью губчатой салфетки, бытового моющего средства и теплой воды.</p> <p>Несъемные детали горелки протереть влажной тканью.</p>	<p>Нельзя мыть в посудомоечной машине.</p> <p>Следить за тем, чтобы отверстия выхода пламени после чистки были совершенно сухими.</p>
Электроподжиг Термозлемент	<p>Осторожно протирать хорошо отжатой тканью.</p>	<p>Электроподжиг не должен быть влажным, иначе не сработает запальная искра.</p>

Сборка экономичной, стандартной горелки и горелки повышенной мощности

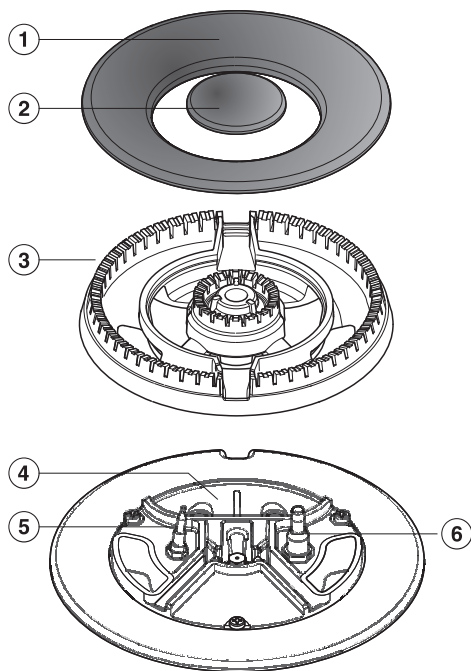


- Наденьте головку горелки ② на основание ③ таким образом, чтобы термоэлемент ④ и электроподжиг ⑤ вошли в отверстия головки. Головка горелки должна правильно войти в пазы.
- Положите крышку горелки ① ровно на головку горелки ②.
При правильной позиции крышку горелки будет невозможно сместить.

Проследите за тем, чтобы при сборке соблюдался правильный порядок расположения деталей горелки.

Чистка и уход

Сборка горелки WOK




- Установите головку горелки ③ на основание горелки ④ таким образом, чтобы термоэлемент ⑤ и поджигающий электрод ⑥ вошли в отверстия головки горелки. Головка должна правильно войти в пазы.
- Положите крышки горелок ① и ②.

Проследите за тем, чтобы при сборке соблюдался правильный порядок расположения деталей горелки.

Вы можете самостоятельно устранить большинство помех и неполадок в работе, которые могут появиться при повседневной эксплуатации. Так как Вам не нужно будет вызывать специалиста сервисной службы, то Вы сэкономите и время, и деньги.

Сведения в нижеприведенной таблице должны Вам помочь найти причины неисправности и устранить их. Однако, следует учитывать, что:

 Ремонт электрических и газовых приборов имеют право производить только квалифицированные специалисты по электромонтажу и специалисты газовой службы. Неправильно выполненные ремонтные работы могут стать причиной серьезной опасности для пользователя.

Что делать, если ...?

Проблема	Причина	Устранение
При вводе в эксплуатацию или после продолжительного неиспользования горелка не загорается.	Возможно, в газопроводе находится воздух.	Повторите процесс поджига несколько раз.
Горелка не загорается после нескольких попыток поджига.	Горелка собрана неправильно .	Соберите горелку правильно.
	Запорный газовый кран закрыт.	Откройте газовый кран.
	Горелка мокрая и/или загрязнена.	Очистите и высушите горелку.
	Отверстия выхода пламени засорены, и/или они мокрые.	Очистите и высушите отверстия выхода пламени.
Отключение электропитания во время работы		Поверните все переключатели вправо на "●". Когда электричество вновь появится, Вы сможете использовать прибор, как обычно.
Пламя газа гаснет после зажигания.	Пламя не касается термоэлемента, и он недостаточно нагревается: - Детали горелки собраны неправильно. - У термоэлемента имеются загрязнения.	Правильно положите детали горелок. Удалите загрязнения.
Внешний вид пламени изменяется.	Детали горелки собраны неправильно.	Правильно положите детали горелок.
	Головка горелки или отверстия в крышке горелки загрязнены.	Удалите загрязнения.
Пламя газа гаснет во время эксплуатации прибора.	Детали горелки собраны неправильно.	Правильно положите детали горелок.
	Нарушено электроснабжение	Поверните все переключатели вправо на "●". Когда электричество вновь появится, Вы сможете использовать прибор, как обычно.
Индикатор работы / остаточного тепла одной конфорки мигает.	Нарушено электроснабжение	Поверните все переключатели вправо на "●". Когда электричество вновь появится, Вы сможете использовать прибор, как обычно.

Что делать, если ...?

Проблема	Причина	Устранение
Устройство электроподжига горелки не функционирует.	Сработал предохранитель на распределительном щитке.	Если необходимо, вызовите специалиста-электрика или специалиста сервисной службы.
	<ul style="list-style-type: none"> - Остатки пищи между поджигающим электродом и крышкой горелки - Остатки пищи у термозлемента 	Удалите загрязнения. (Учитывайте указания в главе "Чистка и уход").
<p>На дисплее таймера появляется одно из следующих сообщений о неполадке:</p> <p><i>LC</i></p>	Активирована блокировка включения.	Деактивируйте блокировку включения (см. главу "Блокировка включения").
<i>FL</i>	Неисправность сенсора	<p>Прежде всего проследите, чтобы на варочную панель не падал прямой свет (солнечный или искусственный), а также чтобы вокруг прибора не было слишком темно.</p> <p>Проследите за тем, чтобы вся варочная панель и сенсорные кнопки не были чем-либо накрыты. Снимите с панели всю посуду и очистите ее от возможно имеющихся остатков пищи.</p> <p>Отсоедините варочную панель от сети электропитания примерно на 1 минуту.</p> <p>Если таким образом не удастся устранить неполадку, обратитесь, пожалуйста, в сервисную службу.</p>
<i>F2</i> (Мигают индикаторы работы/остаточного тепла)	Сработала защита от перегрева	Поверните все переключатели вправо на "●". Вы сможете снова пользоваться конфорками, когда погаснет <i>F2</i> .
<i>EO</i> (Мигают индикаторы работы/остаточного тепла)	Неполадка в электронике	<p>Сброс: касайтесь сенсорной кнопки общего отключения в течение 3 секунд.</p> <p>Если таким образом не удастся устранить неполадку, обратитесь, пожалуйста, в сервисную службу.</p>
Все другие сообщения об ошибках	Возникла неполадка в системе электронного управления.	<p>Отсоедините варочную панель от сети электропитания примерно на 1 минуту.</p> <p>Если после восстановления электропитания проблема сохраняется, обратитесь, пожалуйста, в сервисную службу.</p>

Дополнительно приобретаемые принадлежности

Компания Miele предлагает большой ассортимент принадлежностей и средств для очистки и ухода, подходящих к Вашим приборам Miele.

Эти продукты Вы можете легко заказать в интернет-магазине Miele:



Вы сможете также их купить через сервисную службу Miele (см. обложку) или у партнера Miele.

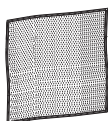
Продукция для ухода за техникой

Чистящее средство для стеклокерамики и нержавеющей стали 250 мл



Устраняет сильные загрязнения, известковый налет и остатки алюминия

Салфетка из микроволокна



Устраняет следы от пальцев и легкие загрязнения.

Указания по встраиванию прибора

Для того, чтобы избежать повреждений прибора, разрешается его встраивание только после монтажа навесных шкафов и вытяжки.

► Срезы шпона столешницы должны быть обработаны жаростойким клеем (100 °С) для предотвращения их отслаивания или деформации. Уголки между стеной и столешницей должны быть жаростойкими.

► Этот прибор не может быть подключен на нестационарных объектах (напр., судах).

► Из-за возможности переноса пламени не допускается встраивание газовой панели конфорок непосредственно рядом с электрофритюрницей. Расстояние между этими приборами должно составлять не менее 300 мм.

► Встраивание газовых панелей конфорок над холодильниками, посудомоечными машинами, а также стиральными и сушильными машинами не допускается.

► Следите за тем, чтобы после монтажа к газовому шлангу и сетевому кабелю не прикасались какие-либо горячие детали прибора, иначе возможны повреждения шланга и кабеля.

► Сетевой кабель и газовый шланг должны быть смонтированы так, чтобы они не касались подвижных частей кухонных шкафов (например, выдвижных ящиков) и не были подвержены механическому воздействию.

► Необходимо строго соблюдать безопасные расстояния, приведенные на следующих страницах.

► Не используйте никакие герметики, кроме случаев, когда это обязательно требуется. Уплотняющая лента прибора обеспечивает достаточную герметизацию между прибором и столешницей.

Все размеры указаны в мм.

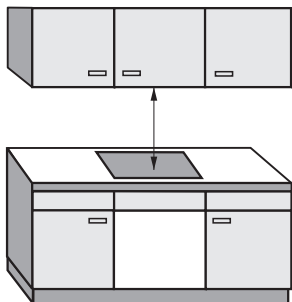
Помещение установки прибора

Место установки газовой панели конфорок должно

- иметь объем не менее 25,2 м³.
- иметь минимум одну дверь или одно окно на улицу, которые можно открыть.
- иметь вытяжку с отводом воздуха или контролируемое устройство вентиляции квартиры (не режим циркуляции), имеющее минимальный объем подачи воздуха 189 м³/ч.
- иметь соответствующие приточные отверстия вентиляции.

Указания по встраиванию прибора

Безопасное расстояние сверху прибора



Необходимо соблюдать указанное производителем вытяжки безопасное расстояние между прибором и расположенной сверху вытяжкой. Если указания производителя вытяжки отсутствуют или над прибором устанавливаются навесные полки из легко воспламеняющихся материалов, то необходимо соблюдать безопасное расстояние мин. 760 мм.

Если для размещения различных приборов под вытяжкой, например, газовой и электрической панели конфорок, в инструкции по эксплуатации и монтажу указаны разные безопасные расстояния, рекомендуется выбирать большее из них.

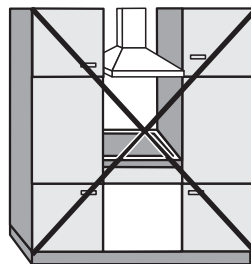
Указания по встраиванию прибора

Безопасные расстояния сбоку/сзади

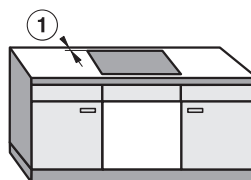
При встраивании газовой панели конфорок позади нее и с одной боковой стороны (справа **или** слева) могут находиться стенка шкафа или стена помещения любой высоты (см. рисунки).

Необходимо соблюдать следующие минимальные безопасные расстояния:

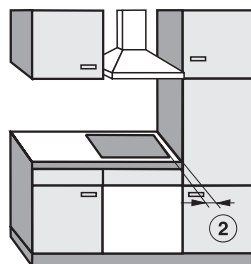
- ① 50 мм минимальное расстояние **сзади** от выреза в столешнице до заднего канта столешницы.
- ② 150 мм минимальное расстояние **справа** от выреза в столешнице до стоящей рядом мебели (например, высокого шкафа) или стены помещения.
- ③ 150 мм минимальное расстояние **слева** от выреза в столешнице до стоящей рядом мебели (например, высокого шкафа) или стены помещения.



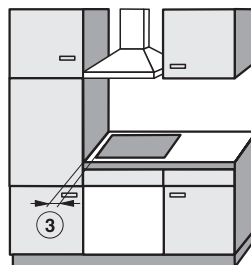
Не разрешается!



Настоятельно рекомендуется!



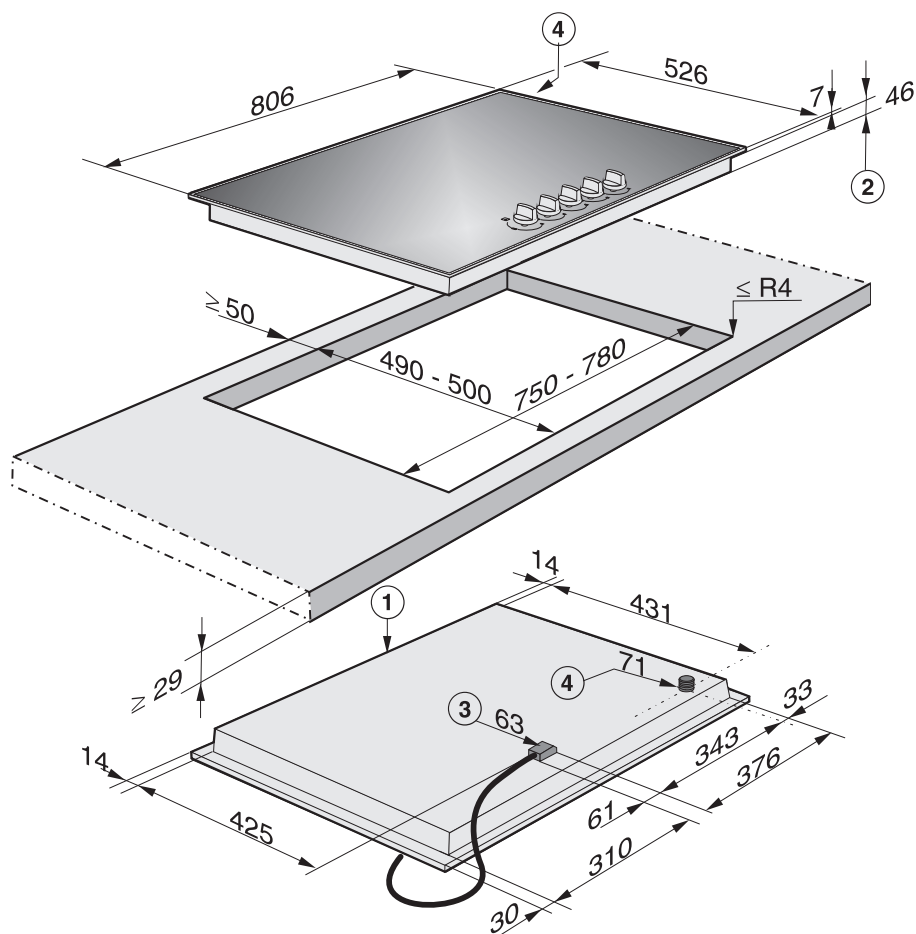
Не рекомендуется!



Не рекомендуется!

Размеры прибора и ниши для встраивания

КМ 3034



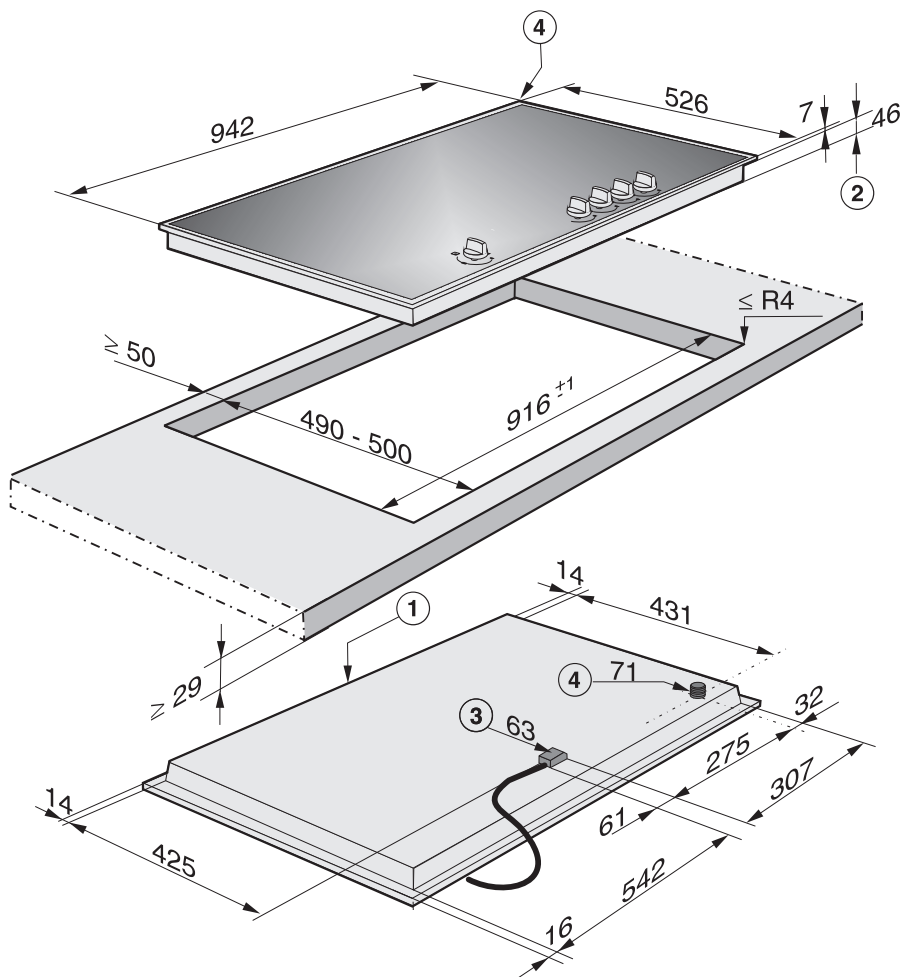
① передняя сторона

② Высота встраивания

③ Место подключения газа, резьба R 1/2 - ISO 7-1 (DIN EN 10226)

Размеры прибора и ниши для встраивания

КМ 3054



① передняя сторона

② Высота встраивания

③ Место подключения газа, резьба R 1/2 - ISO 7-1 (DIN EN 10226)

Встраивание

- Вырез в столешнице производите согласно чертежу. Соблюдайте **безопасное расстояние** (см. главу "Указания по безопасности при встраивании").
- Заделайте поверхности срезов у столешниц из дерева специальным лаком, силиконовым каучуком или литьевой смолой для предотвращения разбухания от влаги. Используемые материалы должны быть устойчивыми к нагреву.

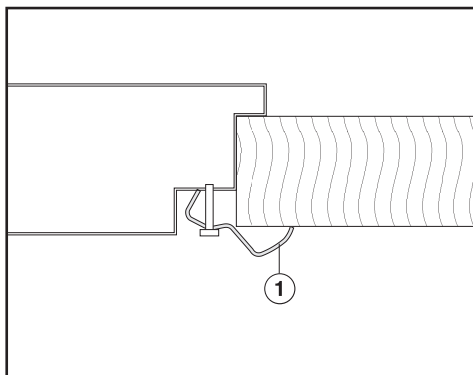
Следите за тем, чтобы эти средства не попали на рабочую поверхность столешницы.

- Выведите сетевой кабель прибора вниз через вырез в столешнице.
- Положите прибор свободно в вырез .

Если уплотнение в углах не плотно прилегает к столешнице, Вы можете аккуратно обработать радиус закругления углов, $\leq R4$, с помощью лобзика.

- Подключите прибор к электросети. (См. главу "Электроподключение").
- Установите подачу газа (см. главу "Подключение газа")
- Закрепите прибор с помощью прилагаемых уголков ①.

После встраивания

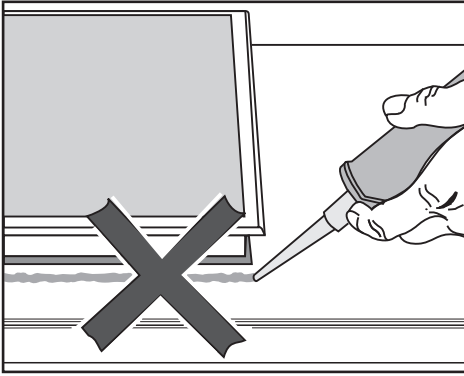


После встраивания проверьте функцию горения, включив все горелки.

При малой мощности пламя не должно гаснуть, также в том случае, если регулятор конфорки быстро повернуть с большой на малую мощность.

При высокой установке мощности у горящего пламени должна быть отчетливо видна середина.

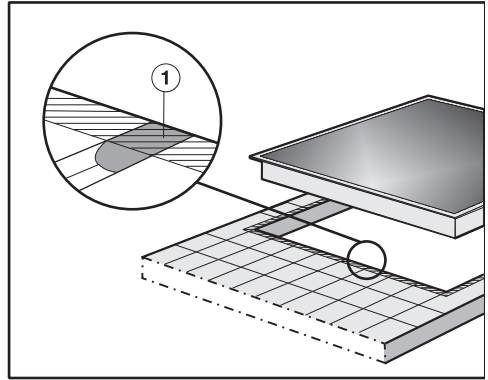
Уплотнение между прибором и столешницей



Уплотнитель под кромкой верхней части прибора обеспечивает необходимую герметичность между прибором и столешницей.

Ни в коем случае не допускается дополнительная герметизация прибора с помощью герметика (например, силикона). Прибор и столешница могут получить повреждения при необходимости демонтажа прибора.

Столешница, облицованная плиткой



Стыки ① и заштрихованная область под поверхностью газовой панели конфорок должны быть гладкими и ровными, чтобы панель лежала ровно и уплотнение под кромкой верхней части прибора обеспечивало достаточную герметизацию столешницы.

Технические данные

Рекомендуется подключать прибор к сети через розетку. Это облегчит сервисное обслуживание.

Следите за тем, чтобы розетка после встраивания прибора была всегда доступна.

Если подключение прибора к электросети будет осуществляться не через розетку, то поручите это квалифицированному электрику, который хорошо знает и тщательно выполняет все действующие инструкции предприятий энергоснабжения, а также дополнения к ним.

Если электророзетка более не доступна или предусмотрено стационарное подключение, то специалистом по монтажу должно быть обеспечено устройство отключения от сети для каждого полюса. В качестве такого устройства служат выключатели с контактным зазором минимум 3 мм. К ним относятся линейные защитные автоматы, предохранители и контакторы.

Необходимые **параметры подключения** Вы можете найти на **типовой табличке**. Они должны совпадать с характеристиками электросети.

Производитель обращает Ваше внимание на то, что он не несет ответственности за непосредственное или косвенное причинение ущерба, вызванное неправильным встраиванием или подключением прибора.

Производитель также не несет ответственности за ущерб, причиной которого стало отсутствующее или оборванное защитное соединение на месте монтажа (например, в случае поражения электротоком).

После проведения монтажа необходимо обеспечить защиту от прикосновения к токоведущим деталям!

Общая мощность:

> 0,025 кВт

Параметры подключения и предохранитель

АС 230 В / 50 Гц

Аппарат защиты от токов перегрузки 10 А

Характеристика срабатывания - тип В или С

Устройство защитного отключения

Для повышения безопасности рекомендуется использовать в приборе устройство защитного отключения УЗО с током срабатывания 30 мА.

Отключение электропитания

Для отключения электрической цепи прибора от общей электросети можно установить следующие распределительные устройства:

- **Предохранители с плавкими вставками**

Полностью выверните защитные пробки с плавкими вставками.

или:

- **Автоматические резьбовые предохранители:**

Нажмите контрольную (красную) кнопку так, чтобы выскочила средняя (черная) кнопка.

или:

- **Встроенные автоматические предохранители:**

Линейный защитный автомат, тип В или С!:

переставить рычаг с 1 (Вкл) на 0 (Выкл)

или:

- **Устройство защитного отключения УЗО**

(защита от перепадов напряжения в сети) Переключите главный выключатель с 1 (Вкл) на 0 (Выкл) или нажмите контрольную клавишу.

После отключения от электросети следует обеспечить защиту от повторного включения прибора.

Замена кабеля

При замене сетевого кабеля может быть использован только определенный тип кабеля H 05 VV-F

(ПВХ-изолированный), который можно приобрести у производителя или в сервисной службе.

Сетевой кабель может быть заменен только производителем прибора, техником авторизованной сервисной службы или квалифицированным электриком. Данные для подключения находятся на типовой табличке.

Дополнительно для Украины


Внимание! Это изделие сконструировано для подключения к сети переменного тока с защитным (третьим) проводом заземления (зануления), которое соответствует требованиям п.7.1 "Правил устройства электроустановок".

Для Вашей безопасности подключайте прибор только к электросети с защитным заземлением (занулением). Если Ваша сеть или розетка не имеет защитного заземления (зануления), обратитесь к квалифицированному специалисту.

Не переделывайте штепсельную вилку и не используйте переходные устройства.

ПОМНИТЕ! ПРИ ПОДКЛЮЧЕНИИ К СЕТИ БЕЗ ЗАЩИТНОГО ЗАЕМЛЕНИЯ (ЗАНУЛЕНИЯ) ВОЗМОЖНО ПОРАЖЕНИЕ ЭЛЕКТРИЧЕСКИМ ТОКОМ!

Подключение газа

 Подключение газа, а также переход на другой вид газа может осуществляться только компетентным специалистом службы газоснабжения. Он является ответственным за безупречное функционирование на месте установки.

Подключение к газоснабжению должно осуществляться таким образом, чтобы подключение было возможно внутри или снаружи кухонной мебели. Запорный вентиль должен быть в зоне видимости и доступен даже после открытия дверцы мебели.

Уточните вид газа у предприятия по газоснабжению и сравните эти данные с указанными на типовой табличке.

Этот прибор не может быть подключен к газоотводу. Он должен быть подключен и установлен согласно действующим правилам по подключению. Особенно важно соблюдать условия соответствующего проветривания помещения.

Подключение к газоснабжению должно быть осуществлено на основании действующих в стране предписаний.

Нужно учитывать также особые указания местных предприятий по газоснабжению, а также инспекций строительного надзора.

Шланг подключения газа должен располагаться таким образом, чтобы при работе прибора он не нагревался.

Особенно важно, чтобы шланги подключения газа и сетевые кабели не подвергались воздействию нагретого газа.

Также нужно следить за тем, чтобы шланг подключения газа и сетевой кабель не соприкасались с горячими частями прибора, т.к. в связи с воздействием высоких температур может произойти их повреждение.

Свободная часть кабеля должна располагаться так, чтобы она не касалась подвижных частей кухонной мебели (напр., выдвижного ящика) и не подвергалась механическим нагрузкам.

После встраивания прибора он должен быть настроен на местные условия газоснабжения.

В заключение необходимо проверить герметичность шланга газоснабжения.

Для эксплуатации прибора может применяться природный и сжиженный газ.

Параметры: природный или сжиженный газ класса II типа G 20 (давление 2,0 кПа) или G 30 (давление 2,9 кПа) (ГОСТ Р 50696-2006)

В зависимости от национального варианта исполнения прибор может быть рассчитан на эксплуатацию с использованием природного или сжиженного газа (см. наклейку на приборе).

В серийном исполнении приборы, поставляемые в Россию, предназначены для эксплуатации на природном газе. Для перехода на другой вид газа необходим соответствующий набор форсунок.

Если необходимый в Вашем случае монтаж набор форсунок не приложен, обратитесь для его заказа в фирменный или авторизованный сервисный центр фирмы Miele.

Переход на использование другого вида газа описан в одноименной главе.

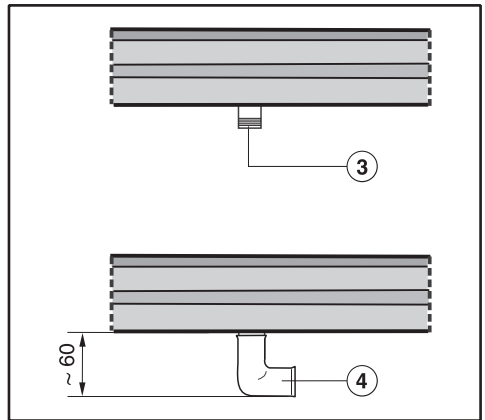
Присоединение с резьбовой муфтой

Прибор оснащен конической резьбой 1/2 " для подключения к газоснабжению. Есть 2 способа подключения:

- стационарное подключение
- гибкое подключение.
Гибкий кабель подключения не должен превышать по длине 2 метра.

Для герметичности соединений используйте соответствующие уплотнители.

Использование отвода на 90°



③ Место подключения газа, резьба R 1/2 - ISO 7-1 (DIN EN 10226)

④ Отвод 90°

При использовании отвода на 90° высота встраивания на уровне шланга подключения газа увеличивается прим. на 60 мм.


Мощность горелок

Номинальная мощность

КМ 3034 / КМ 3054

Горелка	Вид газа	Максимальная мощность		Минимальная мощность
		кВт	г/ч	кВт
Экономичная горелка	Природный газ Н	1,0	-	0,25
	Сжиженный газ	0,95	69	0,20
Стандартная горелка	Природный газ Н	1,7	-	0,30
	Сжиженный газ	1,7	124	0,35
Горелка повышенной мощности	Природный газ Н	2,7	-	0,50
	Сжиженный газ	2,55	186	0,60
WOK	Природный газ Н	4,7	-	0,30
	Сжиженный газ	4,6	335	0,25
Всего	Природный газ Н	11,80		
	Сжиженный газ	11,50	837	

Переход на другой вид газа

 Переход на другой вид газа может быть осуществлен только с помощью квалифицированного сотрудника ответственного предприятия по газоснабжению..

При переходе на другой вид газа должны быть заменены главная форсунка и форсунки малого расхода.

Таблица форсунок

	Главная форсунка Ø	Форсунка малого расхода Ø
Природный газ Н		
Экономичная горелка	0,76	0,39
Стандартная горелка	0,94	0,42
Горелка повышенной мощности	1,20	0,54
Горелка WOK	2x 1,07 / 0,72	0,42
Сжиженный газ		
Экономичная горелка	0,52	0,23
Стандартная горелка	0,66	0,36
Горелка повышенной мощности	0,81	0,42
Горелка WOK	2x 0,70 / 0,46	0,25

Маркировка на форсунках обозначает диаметр их отверстия, выраженный в сотых долях миллиметра.

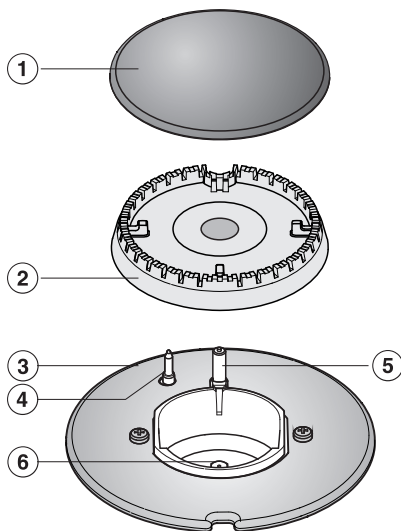
Переход на другой вид газа

Замена форсунок

Отключите панель конфорок от электросети и перекройте подачу газа.

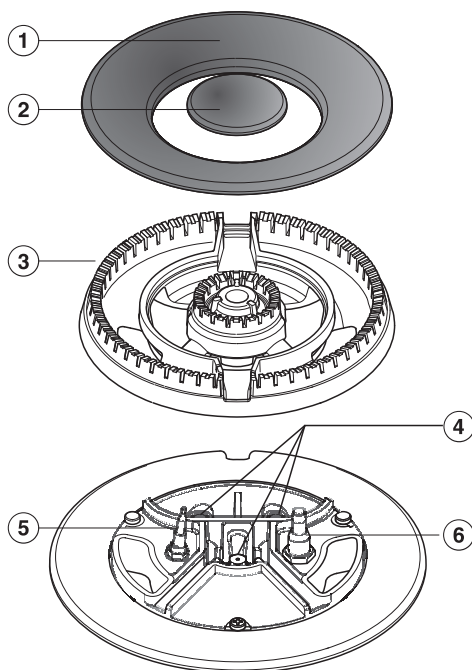
Замена главной форсунки

Экономичная, стандартная горелка и горелка повышенной мощности



- Снимите решетку, крышку горелки ① и головку горелки ②.
- Вывинтите с помощью торцового гаечного ключа (M7) главную форсунку ⑥.
- Поставьте подходящую форсунку из таблицы и крепко приверните ее.
- Зафиксируйте форсунку сургучом против непреднамеренного развинчивания.

Горелка WOK



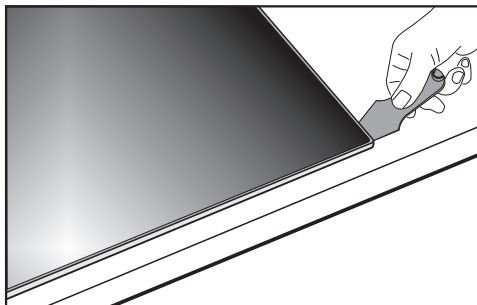
- Снимите крышки горелки ①② и головку горелки ③.
- Вывинтите с помощью торцового гаечного ключа (M7) главные форсунки ④.
- Поставьте подходящую форсунку из таблицы и крепко приверните ее.
- Зафиксируйте форсунки сургучом против непреднамеренного развинчивания.

Переход на другой вид газа

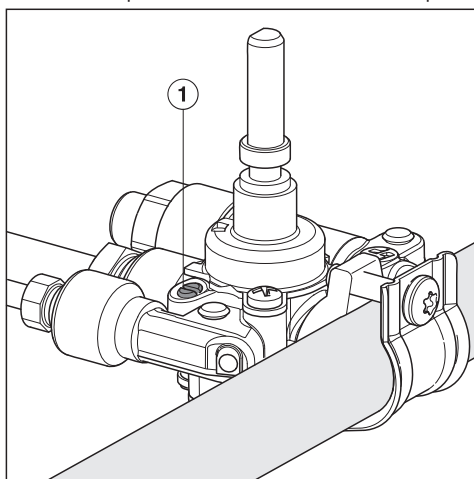
Замена форсунок малого расхода

Для замены форсунок малого расхода необходимо отвинтить крепежные шурупы горелок и снять верхнюю панель прибора.

- Вытяните переключатели вверх.
- Снимите детали горелки.
- Снимите верхнюю часть прибора (см. рисунок).



- С помощью небольшой отвертки выверните форсунку малого расхода ① из газовой арматуры.



- Выньте форсунку с помощью плоскогубцев.
- Поставьте подходящую форсунку из таблицы и крепко приверните ее.
- Зафиксируйте форсунки сургучом против непреднамеренного развинчивания.

Проверить функционирование

Проверьте все детали, подводящие газ, на герметичность.

- Снова соберите прибор.
- Проверьте горение конфорок, включив их.

При минимальном режиме пламя не должно гаснуть, даже если будет произведено резкое переключение с максимального на минимальный режим.

При максимальном режиме пламя должно гореть с отчетливо видной серединой.

- Наклейте на старую наклейку с указанием вида газа прилагаемую к форсункам новую наклейку.

Сервисная служба, типовая табличка, гарантия

При возникновении неисправностей, которые Вы не можете устранить самостоятельно, обращайтесь, пожалуйста, в сервисную службу Miele по телефону:

- Москва (495) 745 89 90 или
- 8 800 200 29 00.

Телефоны и адреса сервисных центров Miele Вы найдете в конце инструкции.

Сервисной службе необходимо сообщить модель и заводской номер Вашего прибора. Эти данные Вы найдете на прилагаемой типовой табличке.

Приклейте здесь прилагаемую типовую табличку. Проследите, чтобы указанная в ней модель прибора совпадала с данными на последней странице инструкции по эксплуатации.

Сертификат соответствия

RU C-DE.АЯ46.В.66273
с 24.10.2014 по 23.10.2019

Соответствует требованиям
Технического регламента
Таможенного союза
ТР ТС 004/2011 "О безопасности
низковольтного
оборудования"; ТР ТС 020/2011
"Электромагнитная
совместимость технических
средств"; ТР ТС 016/2011 "О
безопасности аппаратов,
работающих на газообразном топли-
ве"

Нижеследующая информация актуальна только для Украины:

соответствует требованиям
"Технического регламента ограниче-
ния использования некоторых
небезопасных веществ в электричес-
ком и электронном оборудовании
(2002/95/ЕС)"

Постановление Кабинета Министров
Украины от 03.12.2008 № 1057

Уважаемый покупатель!

Гарантийный срок на бытовую технику, ввезенную на территорию страны приобретения через официальных импортеров составляет 24 месяца, при условии использования изделия исключительно для личных, семейных, домашних и иных нужд, не связанных с осуществлением предпринимательской деятельности.

На аксессуары и запасные части, приобретаемые отдельно, не в составе основного товара, гарантийный срок не устанавливается.

Гарантийный срок исчисляется с даты передачи товара покупателю. Пожалуйста, во избежание недоразумений, сохраняйте документы, подтверждающие передачу товара (товарные накладные, товарные чеки и иные документы, подтверждающие передачу товара в соответствии с требованиями действующего законодательства) и предъявляйте их сервисным специалистам при обращении за гарантийным обслуживанием.

В течение гарантийного срока Вы можете реализовать свои права на безвозмездное устранение недостатков изделия и удовлетворение иных установленных законодательством требований потребителя в отношении качества изделия, при условии использования изделия по назначению и соблюдения требований по установке, подключению и эксплуатации изделия, изложенных в настоящей инструкции.

В случае выполнения подключения третьими лицами сохраняйте документы, свидетельствующие об оплате и выполнении услуг по установке и подключению.

Внимание! Каждое изделие имеет уникальный заводской номер. Заводской номер позволяет установить дату производства изделия и его комплектацию. Называйте заводской номер изделия при обращении в сервисную службу Miele, это позволит Вам получить более быстрый и качественный сервис.

В случае устранения сервисной службой Miele неполадок оборудования в период действия гарантийного срока посредством замены детали указанного оборудования, клиент обязан вернуть представителю сервисной службы демонтированную деталь по окончании ремонта (в момент устранения неполадки оборудования).

Сервисная служба Miele оставляет за собой право отказать в гарантийном обслуживании в случаях:

В случае устранения сервисной службой Miele неполадок оборудования в период действия гарантийного срока посредством замены детали указанного оборудования, клиент обязан вернуть представителю сервисной службы демонтированную деталь по окончании ремонта (в момент устранения неполадки оборудования).

Гарантийное обслуживание не производится в случаях:

- Обнаружения механических повреждений товара;
- Неправильного хранения и/или небрежной транспортировки;
- Обнаружения повреждений, вызванных недопустимыми климатическими условиями при транспортировке, хранении и эксплуатации;
- Обнаружения следов воздействия химических веществ и влаги;
- Несоблюдения правил установки и подключения;
- Несоблюдения требований инструкции по эксплуатации;
- Обнаружения повреждений товара в результате сильного загрязнения;
- Обнаружения повреждений в результате неправильного применения моющих средств и расходных материалов или использования не рекомендованных производителем средств по уходу;
- Обнаружения признаков разборки, ремонта и иных вмешательств лицами, не имеющими полномочий на оказание данных услуг;
- Включения в электрическую сеть с параметрами, не соответствующими ГОСТу, ДСТУ;
- Повреждений товара, вызванных животными или насекомыми;
- Противоправных действий третьих лиц;

Гарантия качества товара

- Действий непреодолимой силы (пожара, залива, стихийных бедствий и т.п.);
- Нарушения функционирования товара вследствие попадания во внутренние рабочие объемы посторонних предметов, животных, насекомых и жидкостей.

Гарантийное обслуживание не распространяется на:

- работы по регулировке, настройке, чистке и прочему уходу за изделием, оговоренные в настоящей Инструкции по эксплуатации;
- работы по замене расходных материалов (элементов питания, фильтров, лампочек освещения, мешков-пылесборников, и т.д.), оговоренные в настоящей Инструкции по эксплуатации.

Недостатками товара не являются:

- запах нового пластика или резины, издаваемый товаром в течение первых дней эксплуатации;
- изменение оттенка цвета, глянца частей оборудования в процессе эксплуатации;
- шумы (не выходящие за пределы санитарных норм), связанные с принципами работы отдельных комплектующих изделий, входящих в состав товара:
 - вентиляторов
 - масляных/воздушных доводчиков дверей
 - водяных клапанов
 - электрических реле
 - электродвигателей
 - ремней
 - компрессоров
- шумы, вызванные естественным износом (старением) материалов:
 - потрескивания при нагреве/охлаждении
 - скрипы
 - незначительные стуки подвижных механизмов
- необходимость замены расходных материалов и быстроизнашивающихся частей, пришедших в негодность в результате их естественного износа.

Сервисные центры Miele

Сервисная сеть Miele включает в себя собственные сервисные центры в Москве, Санкт-Петербурге, Киеве и Алматы, региональных сервисных специалистов Miele и партнерские сервисные центры в регионах. Со списком городов, в которых представлен сервис Miele, Вы можете ознакомиться на интернет-сайте компании:

для России: www.miele.ru

для Украины: www.miele.ua

для Казахстана: www.miele.kz

В случае необходимости сервисной поддержки просим обращаться по телефонам “Горячей линии”, указанным на странице **Контактная информация о Miele**.

Контактная информация о Miele

По всем вопросам, связанным с приобретением техники, приобретением дополнительных принадлежностей и расходных материалов, а также в случае необходимости сервисной поддержки просим обращаться по телефону "Горячей линии".

Российская Федерация

Горячая линия для РФ 8-800-200-29-00 (звонок бесплатный на всей территории РФ)

E-mail: service@miele.ru

Internet: www.miele.ru

Адрес ООО Миле СНГ

125284 Москва,

Ленинградский проспект, 31А, стр.1

Адрес филиала ООО Миле СНГ в г. Санкт-Петербурге

197046 Санкт-Петербург

Петроградская наб., 18 а

Украина

ООО "Миле"

ул. Жилианская 48, 50А, Киев, 01033 БЦ "Прайм"

Тел. 0 800 500290 (звонок со стационарного телефона на территории Украины бесплатный)

(044) 496 03 00

Факс (044) 494 22 85

E-mail: info@miele.ua

Internet: www.miele.ua

Республика Казахстан

ТОО "Миле"

050059, г. Алматы Проспект Аль-Фараби, 13

Тел. (727) 311 11 41

Факс (727) 311 10 42

Горячая линия 8-800-080-53-33

E-mail: info@miele.kz

Internet: www.miele.kz

Другие страны СНГ

По всем вопросам приобретения дополнительных принадлежностей и расходных материалов, а также в случае необходимости сервисной поддержки, просим обращаться к продавцу, у которого Вы приобрели это изделие.

Внимание!

Условия гарантии в данных странах (в силу местного законодательства) могут быть иными.

Уточнить условия гарантии можно у продавца.

Контактные данные продавцов в странах СНГ можно получить в контактном центре

ООО Миле СНГ

Тел. +7 (495) 745 89 90

Факс + 7 (495) 745 89 84

E-mail: info@miele.ru

Дата изготовления/Условия хранения и транспортировки

Условия транспортировки и хранения

При температуре от $-25\text{ }^{\circ}\text{C}$ до $+55\text{ }^{\circ}\text{C}$, а также кратковременно, не более 24 часов, до $+70\text{ }^{\circ}\text{C}$

Относительная влажность воздуха максимум 85% (без образования конденсата)

Дата изготовления

Дата изготовления указана на типовой табличке в формате месяц/год.

Miele

Производитель:

Миле & Ци. КГ, Карл-Миле-Штрассе, 29, 33332 Гютерсло, Германия
Miele & Cie. KG, Carl-Miele-Straße 29, 33332 Gütersloh, Deutschland

Изготовлено на заводе:

Империял Верке оХГ, Миле-Штрассе, 1, 32257 Бюнде, Германия
Imperial Werke oHG, Miele-Straße 1, 32257 Bünde, Deutschland

Импортеры:

ООО Миле СНГ
Российская Федерация и страны СНГ
125284 Москва,
Ленинградский пр-т, д. 31а, стр. 1
Телефон: (495) 745 8990
8 800 200 2900
Телефакс: (495) 745 8984

Internet: www.miele.ru
E-mail: info@miele.ru

ТОО Миле
Казахстан
050059, г. Алматы
Проспект Аль-Фараби, 13
Тел. (727) 311 11 41
8-800-080-53-33
Факс (727) 311 10 42



ООО "Миле"
ул. Жилинская 48, 50А
01033 Киев, Украина
Телефон: + 38 (044) 496 0300
Телефакс: + 38 (044) 494 2285

Internet: www.miele.ua
E-mail: info@miele.ua



EAC

KM 3034
KM 3054